

WELDKAR®

GEBRUIKSAANWIJZING / INSTRUCTION MANUAL
BEDIENUNGSHANDBUCH / MODE D'EMPLOI

INVERTER PLASMA CUTTER WK PLASMA 4060 PFC

NED pag. 2
ENG page 11
DEU Seite 20
FRA page 30



welding
equipment

**WAARSCHUWING**

BESCHERM UZELF EN ANDEREN TEGEN MOGELIJK ERNSTIG LETSEL OF DE DOOD. HOUD KINDEREN UIT DE BUURT. DRAGERS VAN PACEMAKERS MOETEN EEN GEPASTE AFSTAND IN ACHT NEMEN TOT ZIJ MET EEN ARTS HEBBEN GESPROKEN. ZORG ERVOOR DAT DE HANDLEIDING NIET ZOEK RAAKT. LEES DE GEBRUIKSAANWIJZING / HANDLEIDING VOORDAT U DE APPARATUUR INSTALLEERT, GEBRUIKT OF ONDERHOUDT.

Indien de bediener zich niet strikt aan de veiligheidsvoorschriften houdt en geen voorzorgsmaatregelen neemt kunnen lasproducten en -processen ernstig letsel of de dood veroorzaken of andere apparatuur of zaken beschadigen . Aan de hand van ervaringen uit het verleden met het lassen en snijden zijn veilige werkmethoden ontwikkeld. Deze methoden moeten door studie en training worden geleerd vóór het gebruik van deze apparatuur. Sommige van deze methoden hebben betrekking op apparatuur die is aangesloten op voedingsleidingen; andere zijn van toepassing op door motoren aangedreven apparatuur. Personen zonder uitgebreide opleiding in las- en snij methoden moeten niet proberen te lassen.

De veilige werkmethoden staan uiteengezet in de Europese standaard EN 60974-1, getiteld: Gezondheid en veiligheid bij het lassen en verwante processen – Deel 2: Elektrisch.

ALLE INSTALLATIE-, BEDIENINGS-, ONDERHOUDS- EN REPARATIEWERKZAAMHEDEN MOGEN ALLEEN DOOR GEKWALIFICEERDE PERSONEN WORDEN UITGEVOERD.

Hoewel de informatie in deze handleiding het beste oordeel van de fabrikant weerspiegelt zal deze laatste geen verantwoordelijkheid voor het gebruik ervan aanvaarden.

De gehele of gedeeltelijke reproductie van dit werk zonder voorafgaande schriftelijke toestemming van de uitgever is verboden.

De uitgever aanvaardt geen, en verwerpt bij dezen elke aansprakelijkheid jegens enige partij voor alle verlies of schade veroorzaakt door een fout of omissie in deze handleiding, ongeacht of deze fout het gevolg is van nalatigheid, een ongeluk of andere oorzaken.

Alle rechten voorbehouden.

Copyright 2018
Weldkar Welding Equipment
www.weldkar.com

INHOUDSOPGAVE - NEDERLANDS

| | | |
|-----|--|----|
| 1 | Veiligheidsinstructies en waarschuwingen | 3 |
| 1.1 | Gevaren verbonden aan het booglassen en vlamboogsnijden | 3 |
| 1.2 | Overzicht van de symbolen | 6 |
| 2 | Introductie | 7 |
| 2.1 | Algemene beschrijving | 7 |
| 2.2 | Technische specificaties | 7 |
| 2.3 | Verklaring van de op de kenplaat vermelde technische specificaties | 7 |
| 2.4 | Thermische beveiliging | 7 |
| 2.5 | Motoraangedreven generatoren | 7 |
| 3 | Installatie | 8 |
| 3.1 | Beschrijving van de uitrusting | 8 |
| 3.2 | Inbedrijfsstelling | 8 |
| 3.3 | Gebruik | 8 |
| 3.4 | Vervanging van de aan slijtage onderhevige onderdelen | 9 |
| 4 | Service | 10 |
| 4.1 | De snij-inverter onderhouden | 10 |
| 4.2 | Handelingen die u na een reparatie moet verrichten | 10 |
| 4.3 | Probleemoplossing en serviceverlening | 10 |
| A | Elektrisch schema | 40 |
| B | Onderdelentekening | 41 |

1. VEILIGHEIDSLINSTRUCTIES EN WAARSCHUWINGEN

1.1 GEVAREN VERBODEN AAN HET BOOGLASSEN EN VLAMBOOGSNIJDEN



WAARSCHUWING ELEKTRISCHE SCHOKKEN kunnen dodelijk zijn.

Het aanraken van onder spanning staande elektrische onderdelen kan tot fatale schokken of ernstige brandwonden leiden. De elektrode en het elektrische circuit staan altijd onder spanning wanneer de uitgang is ingeschakeld. Het circuit van de voedingsspanning en de interne circuits van de machine staan eveneens onder spanning wanneer de stroom is ingeschakeld. Bij halfautomatisch of automatisch lassen met lasdraad staan de draad, spoel, aandrijfrol behuizing en alle metalen onderdelen die de lasdraad raken, onder spanning.

1. Raak geen onderdelen aan die onder spanning staan.
2. Draag droge, isolerende handschoenen zonder gaten en een lichaamsbescherming.
3. Isoleer uzelf van het werkstuk en de grond met droge, isolerende matten of afdekkingen.
4. Koppel de stroombron los of stop de motor voordat u deze apparatuur installeert of onderhoudt. Vergrendel de hoofd voedingschakelaar in de open stand of verwijder de hoofdzekeringen om te voorkomen dat de spanning per ongeluk kan worden ingeschakeld.
5. Installeer en aard deze apparatuur volgens de gebruikershandleiding en de landelijke en plaatselijke voorschriften.
6. Schakel alle apparatuur UIT wanneer deze niet in gebruik is. Schakel de stroom naar de apparatuur uit als deze onbeheerd wordt gelaten of buiten dienst wordt gesteld.
7. Gebruik volledig geïsoleerde elektrodehouders. Steek de houder nooit in water om hem af te koelen en leg hem nooit op de grond of het werkvlak. Raak nooit tegelijkertijd elektrodehouders aan die zijn verbonden aan twee lasmachines en raak geen andere mensen met de houder of de elektrode.
8. Gebruik geen versleten, beschadigde, ondermaatse, of slecht verbonden kabels.
9. Wikkel de kabels niet om het lichaam.
10. Aard het werkstuk voor een goede elektrische aarding.
11. Raak de elektrode niet aan terwijl hij in contact is met het werkcircuit (aardingsketen).
12. Gebruik alleen goed onderhouden apparatuur. Repareer of vervang beschadigde onderdelen onmiddellijk.
13. Gebruik in gesloten of vochtige ruimten geen lasapparaat met een AC-uitgang tenzij hij is uitgerust met een spanningsreductie apparaat. Gebruik apparatuur met een DC-uitgang.
14. Draag een veiligheidsharnas om vallen te voorkomen bij het werken boven het vloerniveau.
15. Houd alle panelen en afdekkingen goed op hun plaats.



WAARSCHUWING BOOGSTRALEN kunnen de ogen en de huid verbranden; LAWAAI kan het gehoor beschadigen.

Boogstralen van het lasproces produceren intense hitte en krachtige ultraviolette stralen die de ogen en de huid kunnen verbranden. Lawaai van sommige processen kan het gehoor beschadigen.

1. Draag een lashelm voorzien van de juiste filtertint om tijdens het lassen of het kijken uw gezicht en ogen te beschermen.
2. Draag een goedgekeurde veiligheidsbril. Zijkapjes worden aanbevolen.
3. Gebruik beschermende afschermingen of barrières om anderen te beschermen tegen het flitsen en schitteren; waarschuw anderen dat ze niet in de boog moeten kijken.
4. Draag beschermende kleding gemaakt van duurzaam, moeilijk ontvlambaar materiaal (wol en leer) en voetbescherming.
5. Gebruik goedgekeurde oordopjes of oorbeschermers als het geluidsniveau hoog is.
6. Draag tijdens het lassen nooit contactlenzen.



WAARSCHUWING DAMPEN EN GASSEN kunnen uw gezondheid schaden.

Bij het lassen komen dampen en gassen vrij. Het inademen van deze dampen en gassen kunnen uw gezondheid schaden.

1. Houd uw hoofd uit de dampen. Adem de dampen niet in.
2. Indien u binnen werkt moet u de ruimte goed ventileren en/of een afzuigkoker bij de boog gebruiken om de lasrook en -gassen te verwijderen.
3. Bij een slechte ventilatie moet u een goedgekeurd ademhalingstoestel met luchttoevoer gebruiken.
4. Lees de veiligheidsinformatiebladen en de aanwijzingen van de fabrikant voor metalen, verbruiksgoederen, coatings en reinigingsmiddelen.
5. Werk alleen in een gesloten ruimte als die goed is eventileerd, of wanneer u een ademhalingstoestel met luchttoevoer gebruikt. De bij het lassen gebruikte schermgassen kunnen de lucht verplaatsen en letsel of de dood veroorzaken. Zorg ervoor dat de lucht voor het ademen veilig is.
6. Las niet op plaatsen in de buurt waarvan ontvettings-, reinigings- of spuitwerkzaamheden plaatsvinden. De hitte en stralen van de boog kunnen met dampen reageren om zeer giftige en irriterende gassen te vormen.
7. Las niet op gecoate metalen zoals gegalvaniseerd staal of staal bekleed met lood of cadmium, tenzij de coating is verwijderd van het lasgebied, de ruimte goed is eventileerd en, indien nodig, u een ademhalingstoestel met luchttoevoer draagt. De coatings en alle metalen die deze elementen bevatten kunnen giftige dampen afgeven tijdens het lassen.

**WAARSCHUWING****Lassen kan leiden tot BRAND of EXPLOSIES.****Vonken en spatten vliegen van de lasboog.**

De rondvliegende vonken en hete stukjes metaal, de lasspatten, het hete werkstuk en de hete apparatuur kunnen brand en brandwonden veroorzaken. Een toevallig contact van de elektrode of lasdraad met metalen voorwerpen kan leiden tot vonken, oververhitting of brand.

1. Bescherm uzelf en anderen tegen rondvliegende vonken en stukjes heet metaal.
2. Las niet op plaatsen waar rondvliegende vonken brandbare materialen kunnen treffen.
3. Verwijder alle brandbare materialen binnen een straal van ongeveer 11 m van de lasboog, als dit niet mogelijk is moet u ze goed afdekken met goedgekeurde afdekkingen.
4. Let ervoor op dat vonken en hete materialen afkomstig van het lassen gemakkelijk door kleine scheurtjes en openingen naar aangrenzende gebieden kunnen overvliegen.
5. Let op voor brand en houd een brandblusser in de buurt.
6. Wees ervan bewust dat het lassen tegen een plafond, op een vloer, schot of scheidingswand brand aan de verborgen kant kan veroorzaken.
7. Las niet op gesloten containers zoals tanks of vaten.
8. Sluit de kabel zo dicht mogelijk in de buurt van het lasgebied als praktisch is aan op het werkstuk om de baan van de lasroom zo kort mogelijk te houden en mogelijk onbekende trajecten en het veroorzaken van elektrische schokken en brand te voorkomen.
9. Gebruik een lasapparaat niet om bevroren leidingen mee te ontdooien.
10. Verwijder de staafelektrode uit de houder of snij de lasdraad af bij het contactmondstuk wanneer het apparaat niet wordt gebruikt.

**WAARSCHUWING
RONDVLIEGENDE VONKEN EN
STUKJES HEET METAAL kunnen letsel
veroorzaken.**

Bij het verspanen en slijpen komen rondvliegende stukjes metaal vrij. Afkoelende lassen kunnen slakken afwerpen.

1. Draag een goedgekeurde laskap of veiligheidsbril. Zijkapjes worden aanbevolen.
2. Draag een goede lichaamsbescherming om de huid te beschermen.

**WAARSCHUWING****Indien beschadigd kunnen
GASFLESSEN ontploffen.**

Schermsgasflessen bevatten gas onder hoge druk. Indien beschadigd zal een gasfles kunnen exploderen. Aangezien gasflessen normaal gesproken deel uitmaken van het lasproces, moet u ze zorgvuldig behandelen.

1. Bescherm persgasflessen tegen overmatige hitte, mechanische schokken en lasbogen.
2. Blokkeer de gasfles in verticale stand met een ketting aan een vaste steun of het flessenrek van de apparatuur om het vallen of kantelen ervan te voorkomen.
3. Houd gasflessen uit de buurt van alle las- of andere elektrische circuits.
4. Een laselektrode mag nooit een gasfles aanraken.
5. Gebruik alleen de juiste beschermgasflessen, -regelaars, -slangen en -hulpstukken die moeten zijn ontworpen voor het specifieke gebruik ervan; zorg ervoor dat die en de bijbehorende onderdelen ervan in goede staat blijven.
6. Draai bij het openen van de gasfleskraan het gezicht weg van de uitgang van de kraan.
7. Laat de beschermkap altijd op zijn plaats over de kraan, behalve tijdens het gebruik van de gasfles of de aansluiting ervan voor gebruik.
8. Lees en houdt u zich aan de instructies over flessen met samengeperst gas, de bijbehorende apparatuur die in de veiligheidsnormen staat vermeld.

**WAARSCHUWING
BEWEGENDE DELEN
kunnen letsel veroorzaken**

Bewegende delen, zoals ventilatoren, rotoren en snaren kunnen vingers en handen afsnijden en fladderende kleding vastgrijpen.

1. Houd alle deuren, panelen, deksels en beschermkappen gesloten en veilig op hun plaats.
2. Stop de motor voordat u het apparaat installeert of aansluit.
3. Indien noodzakelijk mogen alleen bevoegde personen beschermkappen of afdekkingen verwijderen voor het onderhoud en het oplossen van problemen.
4. Om het ongewenste starten tijdens het onderhoud te voorkomen moet u de negatieve (-) accukabel van de accu loskoppelen.
5. Houd handen, haar, fladderende kleding en gereedschap uit de buurt van de bewegende delen.
6. Installeer de panelen of beschermkappen weer terug en sluit de deuren wanneer het onderhoud is voltooid en voordat u de motor start.



WAARSCHUWING
VONKEN kunnen ACCUGASSEN laten
ONTPLOFFEN; ACCUZUUR kan de
ogen en de huid verbranden.

Accu's bevatten zuur en genereren explosieve gassen.

1. Draag altijd een gezichtsbescherming wanneer u aan een batterij werkt.
2. Stop de motor voordat u de accukabels loskoppelt of aansluit.
3. Zorg ervoor dat het gereedschap geen vonken creëert wanneer u aan een accu werkt.
4. Gebruik het lasapparaat niet om accu's mee op te laden of om voertuigen mee te starten.
5. Let op de juiste polariteit (+ en -) op de accu's.

OPMERKING

Overwegingen over lassen en de effecten van laagfrequente elektrische en magnetische velden
De elektrische stroom die door een willekeurige conductor stroomt produceert elektromagnetische velden (EMF). De las- of snijstroom produceert elektromagnetische velden rondom de kabels en de generatoren.

De magnetische velden geproduceerd door hoge stroom kunnen de functionering van pacemakers beïnvloeden. De dragers van vitale elektronische apparatuur (pacemakers) moeten zich tot hun arts wenden voordat ze booglas-, snij-, afbrand- of puntlas werkzaamheden benaderen.

De blootstelling aan elektromagnetische velden, geproduceerd tijdens het lassen of snijden, kunnen de gezondheid op onbekende manier beïnvloeden.

Om magnetische velden op de werkplek te beperken moet u de volgende procedures opvolgen.

1. Houd kabels dicht bij elkaar door ze te verdraaien
2. Houd de kabel aan één kant en uit de buurt van de gebruiker.
3. Rol of hang geen kabels rondom het lichaam.
4. Houd de lasstroombron en -kabels zo ver mogelijk van het lichaam als praktisch is.



WAARSCHUWING
OVER PACEMAKERS

De bovenstaande procedures vallen onder die welke normaalgesproken worden aanbevolen voor dragers van een pacemaker. Raadpleeg uw arts voor meer informatie.

1.2 OVERZICHT VAN DE SYMBOLEN

Merk op dat slechts enkele van deze symbolen op uw model zullen voorkomen.

| | |
|--|---|
| | UIT |
| | AAN |
| | Gevaarlijke spanning |
| | Omhoog/omlaag |
| | Vermogensschakelaar |
| | AC-hulpvermogen |
| | Zekering |
| | Stroomsterkte |
| | Spanning |
| | Hertz (cycli/sec) |
| | Frequentie |
| | Negatief |
| | Positief |
| | Gelijkstroom (DC) |
| | Beschermende aarde (aarde) |
| | Lijn |
| | Lijnaansluiting |
| | Hulpvermogen |
| | Classificering contactdoos hulpvermogen |

| | |
|--|--|
| | Eenfase |
| | Driefasen |
| | Driefasen statische frequentieomvormer - Transformator-gelijkrichter |
| | Remote |
| | Bedrijfscyclus |
| | Percentage |
| | Bedieningspaneel/plaatselijk |
| | Booglassen met beklede elektrode (SMAW) |
| | Booglassen met metaal in atmosfeer van inert gas (GMAW) |
| | Wolfraam booglassen met gas (GTAW) |
| | Snijden met kooielektrode en perslucht (CAC-A) |
| | Constante stroom |
| | Constante spanning of constant potentiaal |
| | Hoge temperatuur |
| | Foutmelding |
| | Lasboogkracht |
| | Starten door aanraken GTAW) |
| | Variabele inductantie |
| | Ingangsspanning |

| | |
|--|--|
| | Draadaanvoerfunctie |
| | Draadaanvoer naar werkstuk met uitgangsspanning UIT (OFF) |
| | Laspistool |
| | Doorblazen van gas |
| | Continue lasmodus |
| | Puntlasmodus |
| | Puntlastijd |
| | Voorstroomtijd |
| | Nastroomtijd |
| | 2-Staps-trekkerbediening Indrukken om de draadtoevoer en het lassen te starten; loslaten om te stoppen. |
| | 4-Staps-trekkerbediening Ingedrukt houden om voorstroom te starten, loslaten om de boog te ontsteken, Indrukken om boog te stoppen, ingedrukt houden voor voorstroom. |
| | Burnback-tijd |
| | Inches per minuut |
| | Meter per minuut |
| | Zie opmerking |
| | Zie opmerking |
| | Pulserend lassen |

2. INTRODUCTIE

2.1 ALGEMENE BESCHRIJVING WELDKAR PLASMA 4060 PFC

Deze Weldkar WK Plasma 4060 PFC is door zijn handzame en draagbare constructie buitengewoon geschikt voor snijwerk op locatie, maar uiteraard ook in de werkplaats. Met zijn vermogen van 40 Ampère op 230 Volt heeft deze machine een maximale snijcapaciteit van 15 mm in staal. Door de geavanceerde inverter techniek heeft deze machine een hoge snijkwaliteit. Het "on-air" ontstekingsstelsel van de plasmaboog, zorgt voor een veilige en optimale ontsteking. Deze plasmasnijder is voorzien van een 6 meter Weldkar plasmatoorts en een drukregelaar met waterafscheider. De machine is voorzien van CE, EMC en PFC (Power Factor Correction) en is geschikt voor gebruik op aggregaten met een minimaal vermogen van 8 kVA.

Deze Plasma Inverter wordt standaard geleverd met een:

- WK Plasma Inverter Stroombron
- Voedingskabel 5 meter, 3 x 2.5 mm²
- 230 Volt Stekker
- Aardklem met 4 meter massakabel en Din. Stekker
- Lucht slang
- Snijtoorts PT 60 - 6 meter
- Bedieningshandleiding

In de onderstaande instructies vindt u gedetailleerde informatie voor een correct en veilig gebruik van de machine en aanwijzingen om de hoogste efficiëntie en kwaliteit uit uw stroombron te halen.

GBRUIK HET APPARAAT NIET VOOR HET ONTDOOIEN VAN BUIZEN.

2.2 TECHNISCHE SPECIFICATIES

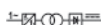
| | |
|--------------------------------|--|
| Model | WK Plasma 4060 PFC |
| Netspanning 1-fase | 110/230 Volt / ± 10% |
| Frequentie | 50 / 60 Hz |
| Afzekering | 20 A (traag) |
| Lasstroombereik | 20 – 30 A (110V) 20 – 40 A (230V) |
| Inschakelduur (40°C – 10 min.) | 30 A - 50% (110V) 40 A - 50% (230V) 27 A - 60% (110V) 36 A - 60% (230V) 21 A - 100% (110V) 28 A - 100% (230V) |
| Nullastspanning | 320 Volt |
| Maximale Snijdikte | 15 mm (staal) |
| Traploos Instelbare Spanning | Elektronisch |
| Luchtverbruik, max. | 150 l/min – 5,0 bar |
| Beschermingsklasse | IP 23 |
| Isolatieklasse | H |
| Gewicht | 7,6 kg |
| Afmetingen (LxBxH) | 510 x 146 x 278 mm |

2.3 VERKLARING VAN DE OP DE KENPLAAT VERMELDE TECHNISCHE SPECIFICATIES.

| INVERTER AIR PLASMA CUTTER | | | | | |
|----------------------------|--|------------------------------|--------------------------------|----------------------|----------------------|
| WK PLASMA 4060 PFC | | PART NO. | | 151643911 | |
| | | STANDARD | | EN60974-1:2005 | |
| | | 20A/88V-30A/92V | | 20A/88V-40A/96V | |
| | | X I 50% 60% 100% | X I 50% 60% 100% | | |
| | | I ₂ 30A 27A 21A | I ₂ 40A 36A 28A | | |
| | | U ₂ 92V 90.8V 88V | U ₂ 96V 94.4V 91.2V | | |
| | | U ₁ =110V | U ₀ =320V | U ₁ =230V | U ₀ =320V |
| | | I _{max} 31A | I _{eff} 23.7A | I _{max} 22A | I _{eff} 21A |
| H | | IP23 | | 7Kg | |
| CE | | | | AF | |
| www.weldkar.com | | | | | |

Het apparaat is gebouwd in overeenstemming met de volgende normen: IEC 60974.1

N° Serienummer, dat moet worden vermeld bij elk verzoek betreffende de snij-inverter.



Statische monofase frequentie converter transformator-gelijkrichter. Geschikt voor Plasma snijden.



U₀

Secundaire nullast spanning



X

Werkcyclus percentage. Percentage van 10 minuten gedurende dewelke de lasmachine kan werken met een bepaalde stroom zonder te oververhitten.



I₂

Lasstroom



U₁

Secundaire spanning met stroom I₂



I_{1max}

Nominale toevoerspanning.



I_{1eff}

Dit is de maximumwaarde van de opgenomen stroom. Dit is de maximumwaarde van de werkelijk opgenomen stroom, afhankelijk van de inschakelduur.

IP23

Beschermingsgraad van de kast.

De Graad 3 als tweede cijfer geeft aan dat het apparaat opgeslagen kan worden, maar dat het bij neerslag niet buiten gebruikt kan worden, tenzij in een beschermde omgeving. Geschikt voor gevaarlijke omgevingen.

H

Isolatieklasse

AF

Luchtkoeling met ventilator

2.4 THERMISCHE BEVEILIGING

Deze Inverter is beveiligd door een thermostaat. Wanneer de thermostaat in werking treedt, levert de machine geen stroom meer, maar blijft de ventilator werken. Het gele led-lampje (4) licht op om aan te geven dat de thermostaat is geactiveerd. Schakel de lasmachine niet uit voordat het led-lampje is gedoofd.

2.5 MOTORAANGEDREVEN GENERATOREN

Deze moeten een vermogen hebben van 8 kVA of meer en mogen geen spanning leveren die hoger is dan 253 V.

3. INSTALLATIE

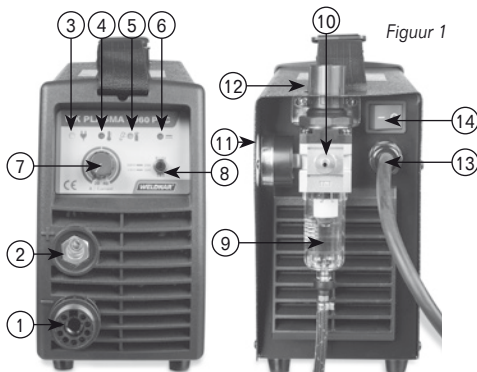
Lees deze instructies vóór het gebruik van het apparaat a.u.b. aandachtig door.

Deze moet worden uitgevoerd door bevoegd personeel. Alle aansluitingen moeten tot stand worden gebracht overeenkomstig de geldende voorschriften en in volledige overeenstemming met de veiligheidsreglementen (CEI reglement 26-10 - CENELEC HD 427).

- Vergewis u ervan dat de netspanning overeenstemt met de spanning die is aangegeven op het kenplaatje.
- Controleer bij het monteren van een stekker of deze een geschikte capaciteit heeft en verbind de geel/groene geleider van de voedingskabel met de aardingspen.

WAARSCHUWING! Verlengkabels tot 30 m moeten een doorsnede hebben van minstens 2,5 mm².

3.1 BESCHRIJVING VAN DE UITRUSTING



Figuur 1

- 1) Snijtoorts aansluiting
- 2) Din Kabelaansluiting (+) Massaklem
- 3) Led-lamp deze brandt als het apparaat is ingeschakeld.
- 4) Led-lamp om aan te geven dat de thermostaat is geactiveerd.
- 5) Led-lamp voor detectie van onjuistheden aan de snijtoorts en om aan te geven dat de luchtdruk te laag is.
A: Het led-lampje gaat branden wanneer er kortsluiting is opgetreden tussen de elektrode en de snijhuls.
B: Het led-lampje gaat knipperen wanneer de snijhulshouder ontbreekt op de snijtoorts.
C: Het led-lampje gaat branden wanneer de luchtdruk te laag is.
- 6) Led-lamp die aangeeft dat de lasspanning (gelijkstroom - DC) wordt gegenereerd. Druk de toortsschakelaar in, de lasspanning wordt nu gegenereerd en het led-lampje gaat branden.
- 7) Snijstroom instelknop: Gebruik deze om de snijstroom in te stellen.
- 8) Bij het snijden staat deze schakelaar altijd op "RUN" en voor het testen of er perslucht aanwezig is zet men deze schakelaar op "SET".

- 9) Waterafscheider
- 10) Luchtaansluiting
- 11) Manometer
- 12) Instelknop druk
- 13) Voedingskabel
- 14) Aan / Uitschakelaar (hoofdschakelaar)

3.2 INBEDRIJFSSTELLING

Sluit de perslucht toevoer aan op verbinding **(10)**. Mocht de lucht in de installatie teveel vocht en olie bevatten, gebruik dan een droogfilter teneinde te voorkomen dat er een overmatige oxidatie en slijtage van verbruiksonderdelen plaatsvindt, dat de toorts wordt beschadigd en dat de snij snelheid en snij kwaliteit minder worden. In het geval de luchttoevoer afkomstig is van een drukregelaar van een compressor of een centrale installatie, moet de drukregelaar worden ingesteld op een uitgangsdruk van niet meer dan 8 bar (0,8 MPa).

Als de luchttoevoer afkomstige is van een fles, moet deze zijn voorzien van een reduceerventiel; sluit nooit een persluchtfles rechtstreeks aan op de drukregelaar van het apparaat! De druk zou de capaciteit van de drukregelaar te boven kunnen gaan, die daardoor zou kunnen ontploffen!

Sluit de voedingskabel **(13)** aan: de geel-groene draad van de kabel moet worden aangesloten op een deugdelijke aarding van de installatie, de overige draden moeten op de fase draden worden aangesloten via een schakelaar die zo mogelijk dichtbij de snijzone is geplaatst, om in geval van nood een snelle uitschakeling toe te staan. Eventuele verlengkabels moeten een diameter hebben die voldoende groot is voor de verbruikte stroom.

3.3 GEBRUIK

Verzeker u ervan dat de startknop van de snijtoorts niet is ingedrukt. Schakel het apparaat in met de schakelaar **(14)**. Hierdoor gaat het lampje **(3)** branden. Door even op de toortsschakelaar te drukken, wordt de persluchtstroom geopend. Aangezien de boog niet ontstoken is, komt de lucht slechts gedurende 5 sec. uit de snijtoorts. Stel in deze toestand de druk, die wordt aangegeven op de manometer **(11)**, op 3,5 bar (0,35 MPA) in door middel van de knop **(12)** van de drukregelaar, en blokkeer de knop weer door hem omlaag te drukken. Sluit de massaklem aan op het werkstuk dat gesneden moet worden. Het snij circuit mag niet opzettelijk direct of indirect in contact worden gebracht met de aardings draad, behalve op het werkstuk dat gesneden moet worden.

Gebruik de knop **(7)** om de snijstroom in te stellen van 20 tot 40 A afhankelijk van het uit te voeren werk. Zorg ervoor dat de massaklem en het werkstuk goed elektrisch contact maken, vooral bij gelakt of geoxideerd metaal of een isolatiedeklaag; sluit de klem zo dicht mogelijk bij het snij gebied aan. Verzeker u ervan dat

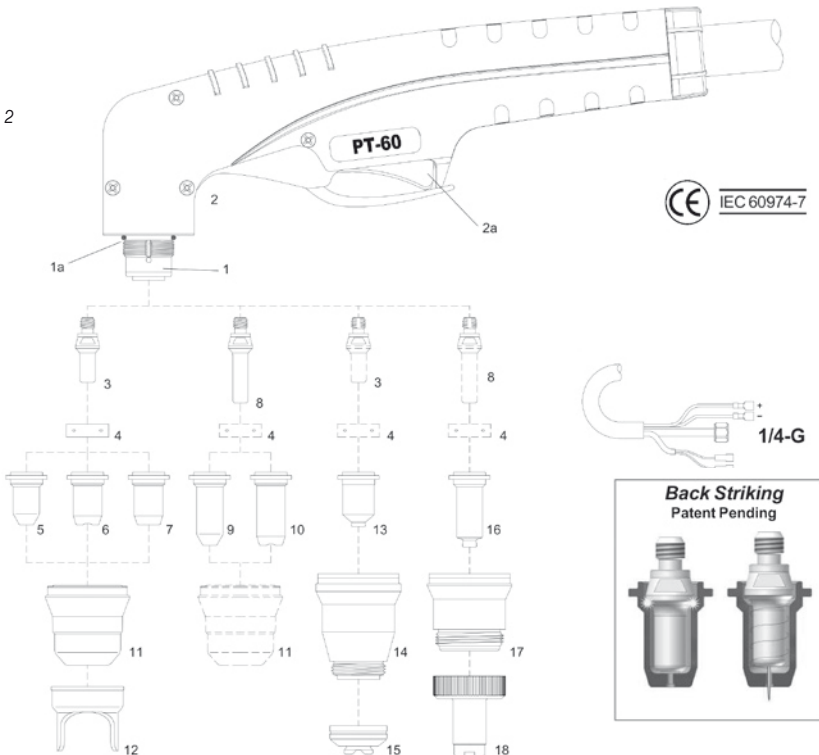
de massaklem en het werkstuk een goed elektrisch contact maken, in het bijzonder bij gelakte, geoxideerde staalplaat of staalplaat met isolerende bekledingen. Verbind de massaklem niet met het stuk materiaal dat moet worden weggenomen. Druk op de toortsschakelaar om de vonkenboog in te schakelen. Als het snijden na 2 seconden nog niet begint, gaat de vonkenboog uit en moet de schakelaar opnieuw worden ingedrukt om de boog weer te ontsteken. Houd de snijtoorts verticaal gedurende de snede. Nadat de snede is voltooid en de knop is losgelaten, blijft er gedurende nog ongeveer 30 seconden lucht uit de snijtoorts komen om de toorts zelf af te laten koelen.

Zet het apparaat niet uit voordat deze tijd verstreken is.

Als er gaten moeten worden gemaakt of als de snede moet worden gemaakt vanuit het midden van een werkstuk, moet de snijtoorts schuin gehouden worden en langzaam recht worden geplaatst, zodat het gesmolten materiaal niet op het mondstuk terecht komt. Dit is nodig bij het doorboren van werkstukken die dikker zijn dan 3 mm. Indien u door meerdere lagen metaal moet snijden, wat normaal het geval is bij carrosseriewerken, moet u de snijstroom instellen op de minimumwaarden.

Zet het apparaat uit na dat het werk beëindigd is.

Figuur 2



3.4 VERVANGING VAN DE AAN SLIJTAGE ONDERHEVIGE ONDERDELEN

Schakel het apparaat altijd uit, voordat u de aan slijtage onderhevige onderdelen gaat vervangen.

- De elektrode moet worden vervangen als hij op de voorkant een gat heeft van ongeveer 1 mm.
- De snijhuls moet worden vervangen wanneer het gat niet egaal rond meer is, en het snij vermogen afneemt.
- De isolatie moet worden vervangen als hij op sommige plekken zwart geworden is. Vanwege de kleine afmetingen is het heel belangrijk dat de ring goed gericht wordt tijdens de montage.
- De snijhulshouder moet worden vervangen wanneer het isolerende gedeelte beschadigd is
- Controleer of de elektrode **(3)**, de isolatie **(4)** en de snijhuls **(5)** correct gemonteerd zijn, en of de snijhulshouder **(11)** goed vastgeschroefd zit. Is dat niet het geval, dan kan dat de werking van het apparaat, en in het bijzonder ook de veiligheid van de bediener, in gevaar brengen.

4. SERVICE

ALLE ONDERHOUDS- EN REPARATIEWERKZAAMHEDEN MOGEN ALLEEN DOOR GEKwalificeerde PERSONEN WORDEN UITGEVOERD.

4.1 DE SNIJ-INVERTER ONDERHOUDEN

Controleer of de schakelaar **(14)** op "O" staat en of de voedingskabel van het lichtnet losgekoppeld is als u onderhoud in het apparaat moet uitvoeren. Reinig tevens regelmatig de binnenkant van het apparaat en verwijder de opgehoopte metaalstof met behulp van perslucht.

4.2 HANDELINGEN DIE U NA EEN REPARATIE MOET VERRICHTEN

Controleer na een reparatie of de bekabeling correct aangebracht is en of er sprake is van voldoende isolatie tussen de primaire en secundaire zijde van de machine. Zorg ervoor dat de draden niet in aanraking kunnen komen met de onderdelen in beweging of de onderdelen die tijdens de functionering verhit raken. Hermonteer alle klemringen op de oorspronkelijke wijze om een verbinding tussen de primaire en secundaire te voorkomen als een draad breekt of losschiet. Hermonteer tevens de schroeven met de tandringen op de oorspronkelijke wijze.

4.3 PROBLEEMOPLOSSING EN SERVICEVERLENING

| Probleem | Oorzaak |
|---|---|
| Slechte penetratie | Dit kan worden veroorzaakt door de volgende factoren: <ul style="list-style-type: none">• De snijsnelheid is te hoog. Zorg ervoor dat de boog altijd in het te snijden werkstuk doordringt en in de bewegingsrichting hooguit een schuine stand van 10 -15 aanneemt. Zo wordt voorkomen dat het snijmondstuk verkeerd wordt gebruikt en dat er brandplekken op de snijhulshouder ontstaan;• Het werkstuk is te dik;• De massaklem maakt geen goed elektrisch contact met het werkstuk;• Het snijmondstuk en de elektrode zijn versleten;• De snijstroomsterkte is te laag; N.B. : Als de boog niet goed doordringt, kan metaalslak de opening van het mondstuk verstopen. |
| De boog gaat uit | Dit kan worden veroorzaakt door de volgende factoren: <ul style="list-style-type: none">• Het mondstuk, de elektrode of de luchtverdeler is versleten;• De luchtdruk is te hoog;• De voortloopsnelheid is te laag. |
| Beperkte levensduur van de aan slijtage onderhevige onderdelen | Dit kan worden veroorzaakt door de volgende factoren: <ul style="list-style-type: none">• Olie of vuil in de luchttoevoer;• Te lage luchtdruk. |
| Praktische wenken | <ul style="list-style-type: none">• Als de lucht in de installatie vocht en olie bevat in aanzienlijke hoeveelheden, is het beter een scheidingsfilter te gebruiken teneinde te voorkomen dat er een overmatige oxidatie en slijtage van de verbruiksonderdelen plaatsvindt, dat de snijtoorts wordt beschadigd, en dat de snij-snelheid en de snijkwaliteit minder worden;• Verzeker u ervan dat de nieuwe elektrode en het nieuwe mondstuk goed schoon en ontvet zijn, alvorens hen te monteren;• Gebruik altijd originele vervangingsonderdelen, ombeschadiging van de snijtoorts te vermijden. |

WELDKAR®

INSTRUCTION MANUAL

INVERTER PLASMA CUTTER WK PLASMA 4060 PFC



INSTRUCTION MANUAL

ENGLISH

**WARNING**

PROTECT YOURSELF AND OTHERS FROM POSSIBLE SERIOUS INJURY OR DEATH. KEEP CHILDREN AWAY. PACEMAKER WEARERS KEEP AWAY UNTIL CONSULTING YOUR DOCTOR. DO NOT LOSE THESE INSTRUCTIONS. READ OPERATING/INSTRUCTION MANUAL BEFORE INSTALLING, OPERATING OR SERVICING THIS EQUIPMENT.

Welding products and welding processes can cause serious injury or death, or damage to other equipment or property, if the operator does not strictly observe all safety rules and take precautionary actions.

Safe practices have developed from past experience in the use of welding and cutting. These practices must be learned through study and training before using this equipment. Some of these practices apply to equipment connected to power lines; other practices apply to engine driven equipment. Anyone not having extensive training in welding and cutting practices should not attempt to weld.

Safe practices are outlined in the European Standard EN60974-1 entitled: Safety in welding and allied processes - Part 2: Electrical. This publication and other guides to what you should learn before operating this equipment are listed at the end of these safety precautions.

HAVE ALL INSTALLATION, OPERATION, MAINTENANCE, AND REPAIR WORK PERFORMED ONLY BY QUALIFIED PEOPLE.

While the information contained in this Manual represents the Manufacturer's best judgement, the Manufacturer assumes no liability for its use.

Reproduction of this work, in whole or in part, without written permission of the publisher is prohibited.

The publisher does not assume and hereby disclaims any liability to any party for any loss or damage caused by any error or omission in this Manual, whether such error results from negligence, accident, or any other cause.

All rights reserved.

Copyright 2018
Weldkar Welding Equipment
www.weldkar.com

TABLE OF CONTENTS - ENGLISH

| | | |
|-----|---|----|
| 1 | Safety Instructions and Warnings | 13 |
| 1.1 | Arc Welding Hazards | 13 |
| 1.2 | Symbol Chart | 15 |
| 2 | Introduction | 16 |
| 2.1 | General description | 16 |
| 2.2 | Technical specifications | 16 |
| 2.3 | Explanation of the technical specifications listed on the machine plate | 16 |
| 2.4 | Thermal protection | 16 |
| 2.5 | Motor-driven generators | 16 |
| 3 | Installation | 17 |
| 3.1 | Description of the equipment | 17 |
| 3.2 | Start-up | 17 |
| 3.3 | Use | 17 |
| 3.4 | Replacing consumer parts | 18 |
| 4 | Maintenance | 19 |
| 4.1 | Maintenance of the cutting inverter | 19 |
| 4.2 | Precautions after repairs | 19 |
| 4.3 | Troubleshooting & Service | 19 |
| A | Electrical principle drawing | 40 |
| B | Spare Parts list | 41 |

1. SAFETY INSTRUCTIONS AND WARNINGS

1.1 ARC WELDING AND CUTTING HAZARDS



WARNING **ELECTRIC SHOCK** can kill

Touching live electrical parts can cause fatal shocks or severe burns. The electrode and work circuit is electrically live whenever the output is on. The input power circuit and machine internal circuits are also live when power is on. In semi-automatic or automatic wire welding, the wire, wire reel, drive roll housing, and all metal parts touching the welding wire are electrically live. Incorrectly installed or improperly grounded equipment is a hazard.

1. Do not touch live electrical parts.
2. Wear dry, hole-free insulating gloves and body protection.
3. Insulate yourself from work and ground using dry insulating mats or covers.
4. Disconnect input power or stop engine before installing or servicing this equipment. Lock input power disconnect switch open, or remove line fuses so power cannot be turned on accidentally.
5. Properly install and ground this equipment according to its Owner's Manual and national, state, and local codes.
6. Turn OFF all equipment when not in use. Disconnect power to equipment if it will be left unattended or out of service.
7. Use fully insulated electrode holders. Never dip holder in water to cool it or lay it down on the ground or the work surface. Do not touch holders connected to two welding machines at the same time or touch other people with the holder or electrode.
8. Do not use worn, damaged, undersized, or poorly spliced cables.
9. Do not wrap cables around your body.
10. Ground the workpiece to a good electrical (earth) ground.
11. Do not touch electrode while in contact with the work (ground) circuit.
12. Use only well-maintained equipment. Repair or replace damaged parts at once.
13. In confined spaces or damp locations, do not use a welder with AC output unless it is equipped with a voltage reducer. Use equipment with DC output.
14. Wear a safety harness to prevent falling if working above floor level.
15. Keep all panels and covers securely in place.



WARNING **ARC RAYS can burn eyes and skin;** **NOISE can damage hearing.**

Arc rays from the welding process produce intense heat and strong ultraviolet rays that can burn eyes and skin. Noise from some processes can damage hearing.

1. Wear a welding helmet fitted with a proper shade of filter to protect your face and eyes when welding or watching.
2. Wear approved safety glasses. Side shields recommended.
3. Use protective screens or barriers to protect others from flash and glare; warn others not to watch the arc.
4. Wear protective clothing made from durable, flame-resistant material (wool and leather) and foot protection.
5. Use approved ear plugs or ear muffs if noise level is high.
6. Never wear contact lenses while welding.



WARNING **FUMES AND GASES** can be hazardous to your health.

Welding produces fumes and gases. Breathing these fumes and gases can be hazardous to your health.

1. Keep your head out of the fumes. Do not breathe the fumes.
2. If inside, ventilate the area and/or use exhaust at the arc to remove welding fumes and gases.
3. If ventilation is poor, use an approved air-supplied respirator.
4. Read the Material Safety Data Sheets (MSDSs) and the manufacturer's instruction for metals, consumables, coatings, and cleaners.
5. Work in a confined space only if it is well ventilated, or while wearing an air-supplied respirator. Shielding gases used for welding can displace air causing injury or death. Be sure the breathing air is safe.
6. Do not weld in locations near degreasing, cleaning, or spraying operations. The heat and rays of the arc can react with vapours to form highly toxic and irritating gases.
7. Do not weld on coated metals, such as galvanized, lead, or cadmium plated steel, unless the coating is removed from the weld area, the area is well ventilated, and if necessary, while wearing an air-supplied respirator. The coatings and any metals containing these elements can give off toxic fumes if welded.



WARNING **Welding can cause FIRE or** **EXPLOSION.** **Sparks and spatter fly off from the** **welding arc**

The flying sparks and hot metal, weld spatter, hot workpiece, and hot equipment can cause fires and burns.

Accidental contact of electrode or welding wire to metal objects can cause sparks, overheating, or fire

1. Protect yourself and others from flying sparks and hot metal.
2. Do not weld where flying sparks can strike flammable material.
3. Remove all flammables within 35 ft (11 m) of the

welding arc. If this is not possible, tightly cover them with approved covers.

4. Be alert that welding sparks and hot materials from welding can easily go through small cracks and openings to adjacent areas.
5. Watch for fire, and keep a fire extinguisher nearby.
6. Be aware that welding on a ceiling, floor, bulkhead, or partition can cause fire on the hidden side.
7. Do not weld on closed containers such as tanks or drums.
8. Connect work cable to the work as close to the welding area as practical to prevent welding current from travelling long, possibly unknown paths and causing electric shock and fire hazards.
9. Do not use welder to thaw frozen pipes.
10. Remove stick electrode from holder or cut off welding wire at contact tip when not in use.



WARNING
FLYING SPARKS AND HOT METAL
can cause injury.

Chipping and grinding cause flying metal. As welds cool, they can throw off slag.

1. Wear approved face shield or safety goggles. Side shields recommended.
2. Wear proper body protection to protect skin.



WARNING
CYLINDERS can explode
if damaged.

Shielding gas cylinders contain gas under high pressure. If damaged, a cylinder can explode. Since gas cylinders are normally part of the welding process, be sure to treat them carefully.

1. Protect compressed gas cylinders from excessive heat, mechanical shocks, and arcs.
2. Install and secure cylinders in an upright position by chaining them to a stationary support or equipment cylinder rack to prevent falling or tipping.
3. Keep cylinders away from any welding or other electrical circuits.
4. Never allow a welding electrode to touch any cylinder.
5. Use only correct shielding gas cylinders, regulators, hoses, and fittings designed for the specific application; maintain them and associated parts in good condition.
6. Turn face away from valve outlet when opening cylinder valve.
7. Keep protective cap in place over valve except when cylinder is in use or connected for use.
8. Read and follow instructions on compressed gas cylinders, associated equipment, and Safety Standards.



WARNING
MOVING PARTS
can cause injury

Moving parts, such as fans, rotors, and belts can cut fingers and hands and catch loose clothing.

1. Keep all doors, panels, covers, and guards closed and securely in place.
2. Stop engine before installing or connecting unit.
3. Have only qualified people remove guards or covers for maintenance and troubleshooting as necessary.
4. To prevent accidental starting during servicing, disconnect negative (-) battery cable from battery.
5. Keep hands, hair, loose clothing, and tools away from moving parts.
6. Reinstall panels or guards and close doors when servicing is finished and before starting engine.



WARNING
SPARKS can cause BATTERY GASES
TO EXPLODE; BATTERY ACID can burn
eyes and skin.

Batteries contain acid and generate explosive gases.

1. Always wear a face shield when working on a battery.
2. Stop engine before disconnecting or connecting battery cables.
3. Do not allow tools to cause sparks when working on a battery.
4. Do not use welder to charge batteries or jump start vehicles.
5. Observe correct polarity (+ and -) on batteries.

NOTE

Considerations about welding and the effects of LOW FREQUENCY ELECTRIC AND MAGNETIC FIELDS

Electric current following through any conductor causes localized Electric and Magnetic Fields (EMF). Welding/cutting current creates EMF fields around cables and power sources.

The magnetic fields created by high currents may affect the operation of pacemakers. Wearers of vital electronic equipment (pacemakers) shall consult their physician before beginning any arc welding, cutting, gouging or spot welding operations.

Exposure to EMF fields in welding/cutting may have other health effects which are now not known.

To reduce magnetic fields in the workplace, use the following procedures.

1. Keep cables close together by twisting or taping them.
2. Arrange cables to one side and away from the operator.
3. Do not coil or drape cable around the body.
4. Keep welding Power Source and cables as far away from body as practical



WARNING
ABOUT PACEMAKERS

The above procedures are among those also normally recommended for pacemaker wearers. Consult your doctor for complete information.

1.2 SYMBOL CHART

Note that only some of these symbols will appear on your model.

| | |
|--------------|---------------------------------------|
| | ON |
| | OFF |
| | Dangerous Voltage |
| | Increase/Decrease |
| | Circuit Breaker |
| | AC Auxiliary Power |
| | Fuse |
| A | Amperage |
| V | Voltage |
| Hz | Hertz (cycles/sec) |
| f | Frequency |
| - | Negative |
| + | Positive |
| | Direct Current (DC) |
| | Protective Earth (Ground) |
| | Line |
| | Line Connection |
| | Auxiliary Power |
| 115V 15A | Receptacle Rating- Auxiliary Power |

| | |
|----------|---|
| 1 | Single Phase |
| 3 | Three Phase |
| | Three Phase Static Frequency Converter- Transformer-Rectifier |
| | Remote |
| X | Duty Cycle |
| % | Percentage |
| | Panel/Local |
| | Shielded Metal Arc Welding (SMAW) |
| | Gas Metal Arc Welding (GMAW) |
| | Gas Tungsten Arc Welding (GTAW) |
| | Air Carbon Arc Cutting (CAC-A) |
| | Constant Current |
| | Constant Voltage Or Constant Potential |
| | High Temperature |
| | Fault Indication |
| | Arc Force |
| | Touch Start (GTAW) |
| | Variable Inductance |
| | Voltage Input |

| | |
|--|--|
| | Wire Feed Function |
| | Wire Feed Towards Workpiece With Output Voltage OFF. |
| | Welding Gun |
| | Purging Of Gas |
| | Continuous Weld Mode |
| | Spot Weld Mode |
| | Spot Time |
| | Prewflow Time |
| | Postflow Time |
| | 2 Step Trigger Operation |
| Press to initiate wirefeed and welding, release to stop. | |
| | 4 Step Trigger Operation |
| Press and hold for preflow, release to start arc. Press to stop arc, and hold for preflow. | |
| | Burnback Time |
| IPM | Inches Per Minute |
| MPM | Meters Per Minute |
| | See Note |
| | See Note |
| | Pulse Welding |

2. INTRODUCTION

2.1 GENERAL DESCRIPTION WELDKAR PLASMA 4060 PFC

With its handy and portable construction, the Weldkar WK Plasma 4060 PFC is excellent for cutting on site and of course in the workshop as well. With its output of 40 amps on 230 volts, this machine can cut through steel up to 15 mm thick. The advanced inverter technology gives this machine high cut quality. The on-air plasma arc ignition system provides safe and optimal ignition. This plasma cutter is equipped with a 6-meter Weldkar plasma torch and a pressure regulator. The machine is provided with CE, EMC and PFC (Power Factor Correction) and suitable for generator use (min. 8 kVA).

- The plasma inverter is supplied as standard with a:
- WK Plasma 4060 Inverter Power source
 - Power cable 5 meter, 3 x 2.5 mm²
 - 230 Volt power plug
 - Earth clamp with 4-meter earth cable and DIN Plug
 - Air hose
 - Plasma cutting torch PT 60 - 6 meter
 - Operating manual

The instructions below provide detailed information for the correct and safe use of the machine and instructions for obtaining the greatest efficiency and quality from your power source.

IT MUST NOT BE USED TO DEFROST PIPES.

2.2 TECHNICAL SPECIFICATIONS:

| | |
|-----------------------------|--|
| Model | WK Plasma 4060 PFC |
| Mains voltage 1-phase | 110/230 Volt / ± 10% |
| Frequency | 50 / 60 Hz |
| Fuse rating | 20 A (slow blow) |
| Current adjustment range | 20 – 30 A (110V) 20 – 40 A (230V) |
| Duty Cycle (40°C – 10 min.) | 30 A - 50% (110V) 40 A - 50% (230V) 27 A - 60% (110V) 36 A - 60% (230V) 21 A - 100% (110V) 28 A - 100% (230V) |
| Open circuit voltage | 320 Volt |
| Max. thickness | 15 mm (steel) |
| Stepless regulation | Electronic |
| Air consumption | 150 l/min – 5,0 bar |
| Protection Class | IP 23 |
| Isolation Class | H |
| Weight | 7,6 kg |
| Dimensions (LxWxH) | 510 x 146 x 278 mm |

2.3 EXPLANATION OF THE TECHNICAL SPECIFICATIONS LISTED ON THE MACHINE PLATE.

| INVERTER AIR PLASMA CUTTER | | | | | | | | |
|----------------------------|-----------------------|------|-------------------------|---------------------|-----------------------|----------------|-----------------------|--------|
| WK PLASMA 4060 PFC | | | | PART NO.: 151643911 | | | | |
| | | | | STANDARD | | EN60974-1:2005 | | |
| | 20A/88V-30A/92V | | | 20A/88V-40A/96V | | | | |
| | X | 50% | 60% | 100% | X | 50% | 60% | 100% |
| | I ₂ | 30A | 27A | 21A | I ₂ | 40A | 36A | 28A |
| | U ₂ | 92V | 90.8V | 88V | U ₂ | 9.6V | 9.4.4V | 9.1.2V |
| | U ₁ = 110V | | U ₀ = 320V | | U ₁ = 230V | | U ₀ = 320V | |
| | I _{1max} 31A | | I _{1eff} 23.7A | | I _{1max} 22A | | I _{1eff} 21A | |
| H | | IP23 | | 7Kg | | AF | | |
| C E | | | | www.weldkar.com | | | | |

This machine is manufactured according to the following international standards: IEC 60974.1

N° Serial number. Must be indicated on any request regarding the welding machine.

Single-phase static transformer-rectifier frequency converter.

Suitable for Plasma cutting.

U₀ Secondary open-circuit voltage.

X° Duty cycle percentage. % of 10 minutes during which the welding machine may run at a certain current without overheating.

I₂ Welding current.

U₂ Secondary voltage with current I₂.

U₁ Rated supply voltage.

I_{1max} Max. absorbed current at the corresponding current I₂ and voltage U₂. This is the maximum value of the actual current absorbed, considering the duty cycle.

IP23 Protection rating for the housing. Grade 3 as the second digit means that this equipment may be stored, but it is not suitable for use outdoors in the rain, unless it is protected. Suitable for use in high-risk environments.

H Isolation Class.

AF Aircooling with fan.

2.4 THERMAL PROTECTION

This inverter is protected by a thermostat. When the thermostat is tripped, the machine stops delivering current but the fan continues to run. The yellow led (4) lights to indicate when it is tripped. Do not shut off the welding machine until the led has gone off.

2.5 MOTOR-DRIVEN GENERATORS

These must have a power equal to or greater than 8 kVA, and must not deliver a voltage greater than 253 V.

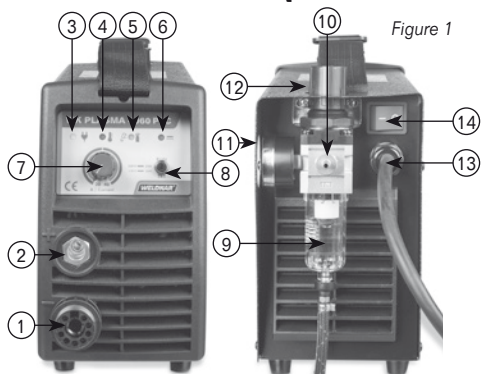
3. INSTALLATION

This must be carried out by skilled personnel. All connections must be carried out according to current regulations, and in full observance of safety laws (CEI regulation 26-10 – CENELEC HD 427).

- Make sure that the supply voltage matches the voltage indicated on the specifications plate.
- When mounting a plug, make sure it has an adequate capacity, and that the yellow/green conductor of the power supply cable is connected to the earth pin.

WARNING! Extension cords of up to 30 m must have a cross-section of at least 2.5 mm².

3.1 DESCRIPTION OF THE EQUIPMENT



- 1) Plasma torch fitting
- 2) Positive output terminal (+) Earth Cable
- 3) Power indicator: Indicates that the machine is turned on.
- 4) The indicator will illuminate if the duty cycle of the power source has been exceeded.
- 5) LED lamp for detecting cutting torch inaccuracies and for indicating that air pressure is too low.
A: The LED lights up when short circuit occurred between the electrode and the nozzle.
B: The LED light flashes when the nozzle holder is missing on the cutting torch.
C: The LED lights up when the air pressure is too low.
- 6) LED lamp indicating that the welding voltage (direct current – DC) is generated. Press the torch switch, the welding voltage will now be generated and the LED will light up.
- 7) This knob is used to adjust cutting current.
- 8) Switch for Plasma cutting (RUN) and Gas Test (SET).
- 9) Water trap
- 10) Compressed air fitting
- 11) Pressure gauge
- 12) Pressure regulator knob
- 13) Power Access client: access to cable.
- 14) Power switch: control power through and break.

3.2 START-UP

Connect the air supply to the fitting (10).

If the system air contains a considerable amount of moisture and oil, it is best to use a drying filter to avoid excessive oxidation and wear of the consumer parts, damaging the torch and reducing the cutting speed and quality. If the air supply comes from a pressure regulator of a compressor or centralized system, the regulator must be set to an output pressure of no more than 8 bar (0.8 Mpa).

If the air supply comes from a compressed air cylinder, the cylinder must be equipped with a pressure regulator. Never connect a compressed air cylinder directly to the regulator on the machine! The pressure could exceed the capacity of the regulator, which might explode!

Connect the power cord (13): the yellow-green cable wire must be connected to an efficient grounding socket on the system. The remaining wires must be connected to the power supply line by means of a switch placed as close as possible to the cutting area, to allow it to be shut off quickly in case of emergency. Any extension cords must be sized appropriately for the absorbed current.

3.3 USE

Make sure the torch trigger has not been pressed. Turn the machine on using the switch (14). The warning lamp (3) will light to indicate that the machine is on. Press the torch trigger briefly to open the flow of compressed air. Since the arc is not lit, air leaves the torch for only 5 sec.

Now adjust the pressure, shown on the pressure gauge (11), to 3.5 bar (0.35 MPa) using the knob (12) on the regulator, then lock the knob by pressing it downward. Connect the grounding clamp to the workpiece. The cutting circuit must not be deliberately placed in direct or indirect contact with the protective wire except in the workpiece.

Use the knob (7) to adjust the cutting current from 20 to 40 A based on the work at hand.

Make sure that the earth clamp and the workpiece are in good electrical contact, especially with painted or oxidized metal or with insulated coating; connect the clamp as close as possible to the cutting area. Do not connect the grounding clamp to the part of the material that is to be removed. Press the torch trigger to strike the pilot arc. If cutting does not begin within 2 seconds, the pilot arc goes out; press the trigger again to re-strike it. Begin cutting.

Hold the torch upright while cutting. When you have finished cutting and released the trigger, air will continue to leave the torch for approximately 30 seconds to allow the torch to cool down.

It is best not to turn the machine off until this cooldown period is complete.

Should you need to make holes or begin cutting from the center of the workpiece, you must hold the torch at an angle and slowly straighten it so that the nozzle does not spray molten metal. This must be done when making holes in pieces more than 3 mm thick. Should you need to cut several layers of metal, as are normally used in auto body work, adjust the cutting current to the minimum values.

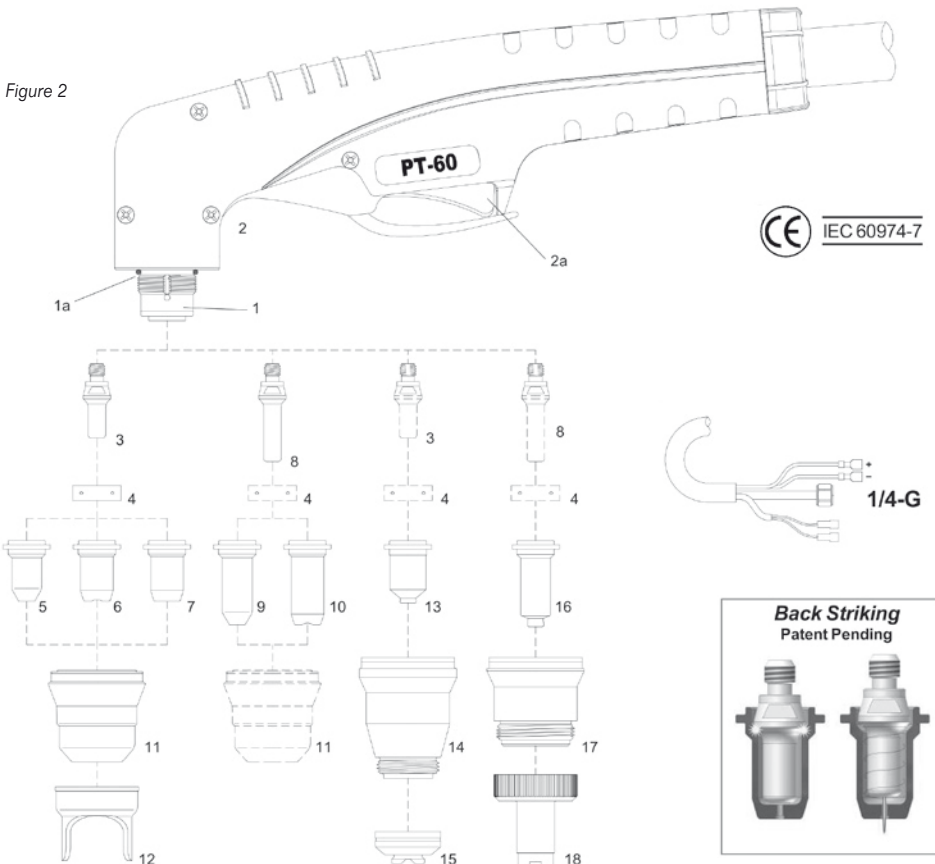
Turn the machine off when the task is completed.

3.4 REPLACING CONSUMER PARTS

Always shut off the machine before replacing consumer parts.

- The electrode must be replaced when it has a crater in the center approximately 1 mm deep.
- The gas nozzle must be replaced when the hole is no longer smooth and the cutting capacity is diminished.
- The diffuser must be replaced when some areas are blackened. Due to its small size, it is very important to position it correctly during assembly.
- The nozzle holder must be replaced when the insulating part is deteriorated. Make sure that the electrode (3), the diffuser (4) and the gas nozzle (5) are mounted correctly, and that the nozzle holder (11) is firmly tightened. If any of these parts are missing, this will interfere with smooth operation of the machine and, especially, jeopardize operator safety.

Figure 2



4. MAINTENANCE

ANY MAINTENANCE OPERATION MUST BE CARRIED OUT BY QUALIFIED PERSONNEL.

4.1 MAINTENANCE OF THE CUTTING INVERTER

In the case of maintenance inside the machine, make sure that the switch **(14)** is in position "0" and that the power cord is disconnected from the mains. It is also necessary to periodically clean the interior of the machine from the accumulated metal dust, using compressed air.

4.2 PRECAUTIONS AFTER REPAIRS.

After making repairs, take care to organize the wiring so that there is secure insulation between the primary and secondary sides of the machine. Do not allow the wires to come into contact with moving parts or those that heat up during operation. Reassemble all clamps as they were on the original machine, to prevent a connection from occurring between the primary and secondary circuits should a wire accidentally break or be disconnected. Also mount the screws with geared washers as on the original machine.

4.3 TROUBLESHOOTING & SERVICE

| Fault | Cause |
|---------------------------------------|--|
| Insufficient penetration | <p>This error may be caused by the following:</p> <ul style="list-style-type: none">• High speed. Always make sure that the arc fully penetrates the workpiece and is never held at a forward angle of more than 10 -15°. This will avoid incorrect consumption of the nozzle and burns to the nozzle holder;• Excessively thick workpiece;• Grounding clamp not in good electrical contact with the workpiece;• Worn nozzle and electrode;• Cutting current too low; <p>NOTE: When the arc does not penetrate, the molten metal scraps obstruct the nozzle.</p> |
| The cutting arc goes off | <p>This error may be caused by:</p> <ul style="list-style-type: none">• Worn nozzle, electrode or swirl ring;• Air pressure too high;• Supply voltage too low. |
| Shorter life of consumer parts | <p>This error may be caused by:</p> <ul style="list-style-type: none">• Oil or dirt in the arc intake;• Low arc pressure. |
| Helpful hints | <ul style="list-style-type: none">• If the system air contains considerable amounts of moisture and oil, it is best to use a drying filter to avoid excessive oxidation and wear on consumer parts, damage to the torch and a reduction in the speed and quality of the cutting;• Make sure that the new electrode and nozzle to be mounted are thoroughly clean and degreased;• Always use original spare parts to avoid damaging the torch. |

WELDKAR®

BEDIENUNGSHANDBUCH

INVERTER PLASMA CUTTER WK PLASMA 4060 PFC



BEDIENUNGSHANDBUCH

DEUTSCH



SICHERHEITSHINWEISE

SCHÜTZEN SIE SICH UND ANDERE VOR DER GEFAHR SCHWERER VERLETZUNGEN ODER LEBENSGEFAHR. ACHTEN SIE DARAUF, DASS SICH KEINE KINDER IM ARBEITSBEREICH AUFHALTEN. TRÄGER VON HERZSCHRITTMACHERN SOLLTEN DEN ARBEITSBEREICH MEIDEN UND ZUNÄCHST EINEN ARZT KONSULTIEREN. ACHTEN SIE DARAUF, DASS DIESE ANWEISUNGEN NICHT VERLEGT WERDEN ODER ANDERWEITIG VERLUSTIG GEHEN. LESEN SIE VOR INSTALLATION, BETRIEB ODER WARTUNG DES GERÄTS DAS BEDIENUNGSHANDBUCH AUFMERKSAM DURCH.

Bei Nichtbeachtung aller Sicherheitsvorschriften und Nichterfüllung aller Vorsichtsmaßnahmen durch den Bediener können Schweißprozesse und ihre Produkte zu schweren Verletzungen oder zum Tode sowie zu Sachschäden an Geräten und Eigentum führen. Aus den Erfahrungen der Vergangenheit haben sich sichere Arbeitsverfahren für Schweiß- und Schneidbrennarbeiten entwickelt. Die Bedienung dieses Gerätes setzt sichere, durch Ausbildung erworbene theoretische und praktische Kenntnisse dieser Verfahren voraus. Einige dieser Verfahren betreffen die Arbeit mit Starkstromanlagen, andere die Bedienung von Ausrüstungen mit Motorantrieb. Personen, die keine umfassende Ausbildung auf dem Gebiet der Schweiß- und Schneidbrennverfahren besitzen, dürfen keine Schweißarbeiten ausführen.

Sichere Arbeitsverfahren sind in der europäischen Norm EN60974-1 mit dem Titel „Arbeits- und Gesundheitsschutz beim Schweißen und bei verwandten Verfahren - Teil 2: Elektrisch“ enthalten.

INSTALLATIONS-, BEDIENUNGS-, WARTUNGS- UND REPARATURARBEITEN SIND AUSSCHLIESSLICH DURCH QUALIFIZIERTES PERSONAL AUSZUFÜHREN.

Die in diesem Handbuch enthaltenen Informationen basieren auf bestem Wissen des Herstellers, jedoch übernimmt der Hersteller keine Haftung für deren Anwendung.

Die Vervielfältigung dieser Unterlage als Ganzes oder in Auszügen ist ohne vorherige Erlaubnis des Herausgebers nicht gestattet.

Der Herausgeber übernimmt keine Haftung für Verluste oder Schäden aufgrund von Fehlern oder Auslassungen in diesem Handbuch, die auf Fahrlässigkeit, Versehen oder andere Ursachen zurück zu führen sind.

Alle Rechte vorbehalten.

Copyright 2018
Weldkar Welding Equipment
www.weldkar.com

INHALTSVERZEICHNIS - DEUTSCH

| | | |
|-----|--|----|
| 1 | Sicherheitsvorschriften und warnhinweise | 22 |
| 1.1 | Gefahren bei Lichtbogenschweißen und Schneiden | 22 |
| 1.2 | Tabelle der verwendeten Symbole | 25 |
| 2 | Einführung | 26 |
| 2.1 | Allgemeine beschreibung | 26 |
| 2.2 | Technische Daten | 26 |
| 2.3 | Erläuterung der technischen daten, die auf dem leistungsschild der maschine angegeben sind | 26 |
| 2.4 | Thermischer Schutz | 26 |
| 2.5 | Generator-aggregat | 26 |
| 3 | Installation | 27 |
| 3.1 | Beschreibung des Geräts | 27 |
| 3.2 | Einrichten | 27 |
| 3.3 | Betrieb | 27 |
| 3.4 | Austausch der Verbrauchsteilen | 28 |
| 4 | Wartung | 29 |
| 4.1 | Wartung der Schneid Inverter | 29 |
| 4.2 | Sicherheitsvorkehrungen nach einem Reparatureingriff | 29 |
| 4.3 | Fehlersuche und - behebung | 29 |
| A | Elektrisches schaltbild | 40 |
| B | Ersatzteilzeichnung | 41 |

1. SICHERHEITSVORSCHRIFTEN UND WARNHINWEISE

1.1 GEFAHREN BEI LICHTBOGENSCHWEIßEN UND SCHNEIDEN



WARNUNG
Ein **ELEKTRISCHER SCHLAG**
kann zum **Tod** führen

Das Berühren spannungsführender Teile kann zu tödlichen Schockzuständen oder schweren Verbrennungen führen. Elektrode und Arbeitsstromkreis führen Spannung, sobald der Ausgangsstrom eingeschaltet ist. Der Eingangsstromkreis des Geräts sowie seine internen Stromkreise führen Spannung, sobald die Spannungsversorgung eingeschaltet ist. Beim halb- oder vollautomatischen Drahtschweißen führen Draht, Drahthaspel, Drahtrolle Gehäuse sowie alle den Schweißdraht berührenden Metallteile Spannung. Falsch installierte oder nicht ordnungsgemäß geerdete Ausrüstungsteile stellen eine Gefahr dar.

- Berühren Sie keine stromführenden elektrischen Teile.
- Tragen Sie trockene isolierte Handschuhe ohne Löcher und Schutzkleidung.
- Isolieren Sie sich gegen Werkstück und Erdung, indem Sie trockene Isolationsmatten oder Abdeckungen verwenden.
- Trennen Sie vor Beginn von Installations- oder Wartungsarbeiten die Versorgungsspannung oder schalten Sie den Antriebsmotor aus. Sichern Sie das Gerät gegen unbeabsichtigtes Einschalten der Versorgungsspannung, indem Sie den Hauptschalter in geöffneter Stellung arretieren oder Sicherungen im Eingangsstromkreis ausbauen.
- Installieren und erden Sie dieses Gerät ordnungsgemäß entsprechend dem Bedienungshandbuch sowie den jeweiligen Vorschriften auf Bundes-, Landes- und kommunaler Ebene.
- Schalten Sie alle Ausrüstungsteile vollständig aus, wenn das Gerät nicht verwendet wird. Wird das Gerät unbeaufsichtigt gelassen oder außer Betrieb genommen, schalten Sie die Spannungsversorgung aus.
- Verwenden Sie vollständig isolierte Elektrodenhalter. Halten Sie den Elektrodenhalter zum Abkühlen niemals in Wasser und legen Sie ihn niemals auf dem Boden oder dem Werkstück ab. Berühren Sie niemals gleichzeitig zwei an unterschiedliche Schweißgeräte angeschlossene Elektrodenhalter. Berühren Sie niemals andere Personen mit der Elektrode oder mit dem Elektrodenhalter.
- Verwenden Sie keine verschlissenen, beschädigten, unzureichend ausgelegten oder schlecht verspülten Kabel.
- Legen Sie Kabel nicht um Ihren Körper.
- Schließen Sie das Werkstück an einen gut leitenden Erdleiter an.
- Berühren Sie die Elektrode nicht, solange sie in Kontakt mit dem Werkstück- (Erdungs-)stromkreis ist.

- Verwenden Sie nur Ausrüstungsteile, die sich in einem gutem Wartungszustand befinden. Reparieren oder erneuern Sie beschädigte Teile unverzüglich.
- In Arbeitsbereichen mit beengten Platzverhältnissen oder hoher Luftfeuchtigkeit dürfen Schweißgeräte mit Wechselstrom-Ausgang nur dann verwendet werden, wenn sie mit einem Tiefsetzsteller ausgerüstet sind. Verwenden Sie ansonsten Schweißgeräte mit Gleichstrom-Ausgang.
- Arbeiten Sie über Flurboden nur mit angelegtem Sicherungsseil.
- Stellen Sie sicher, dass alle Pulte und Abdeckungen ordnungsgemäß an ihren Einbauorten befestigt sind.



WARNUNG
LICHTBOGENSTRAHLUNG kann zu **Verletzungen an Augen und Hautverbrennungen** führen, **LÄRM** kann das **Gehör schädigen**.

Die während des Schweißvorganges auftretenden Lichtbogen erzeugen enorme Hitze und starke ultraviolette Strahlung, die zu Verbrennungen an Augen und Haut führen kann. Der bei einigen Prozessen auftretende Lärmpegel kann das Gehör schädigen.

- Tragen Sie beim Schweißen oder während der Überwachung des Schweißvorganges zum Schutz Ihrer Augen und Ihres Gesichts stets einen Schweißhelm mit geeigneter Schwärzung.
- Tragen Sie eine zugelassene Schutzbrille. Seitliche Abschirmungen sind empfehlenswert.
- Verwenden Sie Schutzwände oder Abschirmungen, um andere Personen vor Verblitzung der Augen und Blendung zu schützen. Warnen Sie andere Personen davor, in den Lichtbogen zu sehen.
- Tragen Sie Schutzbekleidung aus strapazierfähigem, flammenbeständigem Material (Wolle oder Leder) und Sicherheitsschuhe.
- Tragen Sie bei erhöhtem Lärmpegel zugelassene Ohrstöpsel oder Gehörschutz.
- Tragen Sie beim Schweißen niemals Kontaktlinsen.



WARNUNG
RAUCH UND GASE
können **gesundheitsschädlich** sein.

Bei Schweißarbeiten werden Rauch und Gase freigesetzt. Das Einatmen dieser Gase bzw. des Rauchs kann Ihre Gesundheit gefährden.

- Achten Sie darauf, dass sich Ihr Kopf außerhalb des Bereichs der Rauchentwicklung befindet. Atmen Sie den Rauch nicht ein.
- Stellen Sie sicher, dass bei Schweißarbeiten in geschlossenen Räumen eine ausreichende Lüftung des Arbeitsbereichs gegeben ist, und/oder Rauch und Gase über eine Absaugeinrichtung abgeführt werden.
- Verwenden Sie bei unzureichenden Lüftungsverhältnissen ein Atemluftgerät.
- Lesen Sie stets die Sicherheitsdatenblätter sowie die Anweisungen der Hersteller für Metalle, Verbrauchsstoffe, Beschichtungs- und Reinigungsmittel.

5. Für Schweißarbeiten in beengten Platzverhältnissen ist eine ausreichende Belüftung Voraussetzung, verwenden Sie andernfalls ein Atemluftgerät. Die beim Schweißen verwendeten Schutzgase können die Luft verdrängen und dadurch zu Personenschäden oder zum Tod führen. Überprüfen Sie, ob eine sichere Atemluftversorgung gegeben ist.
6. Schweißen Sie niemals in der Nähe von Bereichen, in denen Entfettungs-, Reinigungs- oder Sprüharbeiten ausgeführt werden. Die vom Lichtbogen abgegebene Hitze und Strahlung kann mit den Dämpfen reagieren, so dass hoch giftige Gase mit einer ausgeprägten Reizwirkung entstehen können.
7. Entfernen Sie bei Werkstücken aus beschichtetem Metall wie z. B. verzinktem Stahl oder blei- oder cadmiumbeschichtetem Stahl vor dem Schweißen die Beschichtung im Schweißbereich. Achten Sie beim Schweißen auf eine gute Belüftung des Arbeitsbereichs und verwenden Sie ggf. ein Atemluftgerät. Beim Schweißen dieser Beschichtungen sowie aller Metalle, die diese Elemente enthalten, kann giftiger Rauch freigesetzt werden.



WARNUNG
Schweißarbeiten können **BRÄNDE**
UND **EXPLOSIONEN** hervorrufen.

Beim Lichtbogenschweißen kommt es zu Funkenflug und Versprühen von Schweißspritzern. Durch den Funkenflug sowie heißes Metall, Schweißspritzer, heiße Werkstücke und Arbeitsgeräte kann es zu Bränden oder Verbrennungen kommen. Der unbeabsichtigte Kontakt der Elektrode oder des Schweißdrahts mit Gegenständen aus Metall kann zu Funkenschlag und Überhitzung führen oder Brände verursachen.

1. Schützen Sie sich und andere gegen Funkenflug und heißes Metall.
2. Führen Sie Schweißarbeiten nicht in Bereichen aus, in denen Funken auf brennbares Material treffen können.
3. Entfernen Sie alle brennbaren Materialien in einem Umkreis von 11 m um den Lichtbogen herum. Ist dies nicht möglich, bedecken Sie diese Materialien mit zugelassenen Abdeckungen.
4. Beachten Sie, dass Schweißfunken und heiße Schweißrückstände leicht durch kleine Risse oder Öffnungen in angrenzende Bereiche gelangen können.
5. Achten Sie auf etwaige Brände und stellen Sie einen Feuerlöscher bereit.
6. Beachten Sie, dass beim Schweißen an einer Decke, am Fußboden, an Schott- oder Zwischenwänden ein Brand auf der dem Schweißer abgewandten Seite entstehen kann.
7. Führen Sie an geschlossenen Behältern wie z. B. Tanks oder Trommeln keine Schweißarbeiten aus.
8. Schließen Sie das Werkstückkabel am Werkstück möglichst nah am Schweißbereich an, um zu

verhindern, dass der Stromfluss einen unnötig langen Weg über möglicherweise unbekannte Strompfade nimmt und eine Gefährdung durch elektrischen Schlag oder Feuer hervorruft.

9. Führen Sie an bereiften Rohren keine Schweißarbeiten aus.
10. Nehmen Sie die Stabelektrode aus dem Halter oder schneiden Sie den Schweißdraht an der Kontaktspitze ab, wenn das Schweißgerät nicht verwendet wird.



WARNUNG
FUNKENFLUG UND HEIßES METALL
können **Verletzungen** verursachen.

Beim Zerspanen und Schleifen entstehen Metallteile, die durch die Luft fliegen. Schweißnähte können beim Abkühlen Schlacke absondern.

1. Tragen Sie ein zugelassenes Schweißerschild oder eine Schutzbrille. Seitliche Abschirmungen sind empfehlenswert.
2. Tragen Sie zum Schutz der Haut geeignete Schutzkleidung.



WARNUNG
DRUCKBEHÄLTER können bei
Beschädigung **explodieren**.

Die Schutzgasflaschen enthalten Gas, das unter hohem Druck steht. Bei Beschädigung können die Gasflaschen explodieren. Da die Gasflaschen normalerweise Teil des Schweißprozesses sind, stellen Sie sicher, dass sorgsam mit ihnen umgegangen wird.

1. Schützen Sie die Gasflaschen vor Überhitzung, mechanischer Erschütterung und Lichtbogen.
2. Installieren Sie die Gasflaschen in senkrechter Position und befestigen Sie sie durch Anbinden an eine unbewegliche Stütze oder eine Flaschenhalterung, um sie gegen Umfallen oder Umkippen zu sichern.
3. Vermeiden Sie den Kontakt der Gasflaschen mit Schweißstrom- oder anderen elektrischen Schaltkreisen.
4. Lassen Sie die Schweißelektrode niemals in Berührung mit einer Gasflasche kommen.
5. Verwenden Sie nur die für die jeweilige spezifische Anwendung korrekten Gasflaschen, -regler, -schläuche und Armaturen und halten Sie diese und weitere Zubehörteile in einem guten Wartungszustand.
6. Wenden Sie beim Öffnen des Gasflaschenventils das Gesicht vom Austritt weg.
7. Belassen Sie die Schutzkappe über dem Ventil, außer, wenn die Gasflasche verwendet oder zur Verwendung angeschlossen wird.
8. Lesen und befolgen Sie die Anweisungen zu Gasdruckbehältern und ihren Zubehörteilen.

**WARNUNG
BEWEGLICHE TEILE können
Verletzungen verursachen**

Bewegliche Teile wie z. B. Lüfter, rotierende Baugruppen und Riemen können zu Schnitt- und Quetschverletzungen an Fingern und Händen führen. Lose Kleidungsstücke können von diesen Teilen mitgerissen werden.

1. Stellen Sie sicher, dass alle Türen, Pulte und Abdeckungen ordnungsgemäß an ihren Einbauorten befestigt sind.
2. Stellen Sie vor Installations- oder Anschlussarbeiten am Aggregat den Motor ab.
3. Bei Bedarf dürfen Schutzeinrichtungen und Abdeckungen nur von qualifiziertem Personal für Wartungsarbeiten und Fehlersuche entfernt werden.
4. Klemmen Sie das Minuskabel (-) von der Batterie ab, um den Motor während der Wartungsarbeiten gegen unbeabsichtigtes Starten zu sichern.
5. Stellen Sie sicher, dass Hände, Haare, lose Kleidung und Werkzeug nicht in den Bereich beweglicher Teile gelangen.
6. Bauen Sie nach Abschluss der Wartungsarbeiten und vor dem Starten des Motors die Abdeckungen und Schutzeinrichtungen wieder ein.

**WARNUNG
FUNKEN können zu VERPUFFUNG
VON BATTERIEGASEN führen;
BATTERIESÄURE kann Augen und Haut
verätzen.**

Batterien enthalten Säure und erzeugen explosive Gase.

1. Tragen Sie bei Arbeiten an der Batterie stets einen Gesichtsschutz.
2. Stellen Sie den Motor ab, bevor Sie Batteriekabel anschließen oder abklemmen.
3. Vermeiden Sie bei Arbeiten an der Batterie unter Verwendung von Werkzeug Funkenbildung.
4. Verwenden Sie das Schweißgerät nicht zum Aufladen von Batterien oder als Starthilfe für Fahrzeuge.
5. Beachten Sie die Polarität (+ und -) der Batterie.

HINWEIS

Hinweise zum Schweißen und den Auswirkungen von elektrischen Niederfrequenz- sowie magnetischen Feldern.

Der elektrische Strom, der durch einen beliebigen Leiter fließt, erzeugt elektromagnetische Felder (EMF). Der Schweiß- oder Schneidstrom erzeugt elektromagnetische Felder um die Kabel und die Stromquellen.

Die durch große Ströme erzeugten magnetischen Felder können den Betrieb von Herzschrittmachern stören. Träger von lebenswichtigen elektronischen Geräten (Herzschrittmacher) müssen daher ihren Arzt befragen, bevor sie sich in die Nähe von Lichtbogenschweiß-, Schneid-, Brennputz- oder Punktschweißprozessen begeben.

Die Aussetzung an die beim Schweißen oder Schneiden erzeugten elektromagnetischen Felder kann bislang unbekannte Auswirkungen auf die Gesundheit haben.

Zur Reduzierung magnetischer Felder im Arbeitsbereich gehen Sie wie folgt vor.

1. Halten Sie die Kabel eng beieinander, indem Sie sie miteinander verdrehen oder mit Klebeband umwickeln.
2. Ordnen Sie die Kabel so an, dass sie auf einer Seite liegen und vom Schweißer weg führen.
3. Legen Sie die Kabel nicht um ihren Körper.
4. Ordnen Sie Schweißstromquelle und Kabel so weit wie möglich von Ihrem Körper entfernt an.

**HINWEISE
ZU HERZSCHRITTMACHERN**

Oben genannte Sicherheitsvorkehrungen werden im Allgemeinen auch für die Träger von Herzschrittmachern empfohlen.








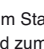


Wenden Sie sich an Ihren Arzt, um diesbezüglich ausführliche Informationen zu erhalten.

1.2 TABELLE DER VERWENDETEN SYMBOLE

Beachten Sie, dass nur einige der nachfolgend aufgeführten Symbole für Ihr Modell gelten.

| | |
|--|--|
|  | EIN |
|  | AUS |
|  | Gefährliche Spannung |
|  | Aufregeln / Abregeln |
|  | Leistungsschalter |
|  | Wechselstrom-Hilfsversorgung |
|  | Sicherung |
| A | Stromstärke |
| V | Spannung |
| Hz | Hertz |
| f | Frequenz |
| - | Minuskabel |
| + | Plus |
|  | Gleichstrom (DC) |
|  | Erdung |
|  | Kabel |
|  | Kabelanschluss |
|  | Hilfsstromversorgung |
| 115V 15A  | Auslegung der Steckdose für Hilfsstromversorgung |

| | |
|--|--|
| 1  | Einphasig |
| 3  | Dreiphasig |
|  | Dreiphasiger statischer Frequenzumsetzer-Transformator-Gleichrichter |
|  | Fern |
| X | Einschaltdauer |
| % | Prozent |
|  | Bedienteil / vor Ort |
|  | Mantelelektroden-schweißen (SMAW) |
|  | MIG-Schweißen |
|  | WIG-Schweißen |
|  | Kohlelichtbogen-Pressluftschneiden |
|  | Konstantstrom |
|  | Konstantspannung oder Konstantpotential |
|  | Temperatur zu hoch |
|  | Störungsanzeige |
|  | Lichtbogenkraft |
|  | 3erührungszündung WIG) |
|  | Verstellbare Induktivität |
|  | Spannungseingang |

| | |
|--|--|
|  | Drahtvorschubfunktion |
|  | Drahtvorschub zum Werkstück bei ausgeschalteter Ausgangsspannung |
|  | Schweißpistole |
|  | Ausblasen mit Gas |
|  | Durchlaufschweißmodus |
|  | Punktschweißmodus |
|  | Punktschweißzeit |
|  | Vorströmzeit |
|  | Nachströmzeit |
|  | Zweistufiger Schalterbetrieb |
| Zum Starten des Drahtvorschubs und zum Schweißen drücken, zum Stoppen loslassen. | |
|  | Vierstufiger Schalterbetrieb |
| Zum Vorströmen drücken und halten, zum Zünden des Lichtbogens loslassen. Zum Abschalten des Lichtbogens drücken, zum Nachströmen halten. | |
|  | Rückbrennzeit |
| IPM | Zoll pro Minute |
| MPM | Meter pro Minute |
| | Siehe Hinweis |
|  | Siehe Hinweis |
|  | Impulsschweißen |

2. EINFÜHRUNG

2.1 ALLGEMEINE BESCHREIBUNG WELDKAR PLASMA 4060 PFC

Dieses Weldkar WK Plasma 4060 PFC eignet sich durch seine handliche tragbare Konstruktion besonders für Schneidbrennarbeiten vor Ort, aber selbstverständlich auch für Arbeiten in der Werkstatt.

Mit einem Schweißstrom von 40 A bei 230 V Betriebsspannung hat dieses Gerät eine maximale Schneidleistung in Stahl von bis zu 15 mm. Die hohe Schneidqualität ist das Ergebnis seiner modernen Invertertechnik. Weitere Ausstattungen sind das "on-air"-Zündsystem des Plasmalichtbogens mit einem 6 m langem Weldkar-Plasmabrenner und ein Druckregler mit Wasserabscheider. Das Gerät besitzt die Kennzeichnungen CE, EMV und PFC (Power Factor Correction) und ist Generator-tauglich (mindestens 8 kVA).

Der Plasma-schneid inverter wird standardmäßig mit folgenden Teilen geliefert:

- WK Plasma 4060 Inverter Stromquelle
- Netzkabel 5 Meter, 3 x 2.5 mm²
- 230 Volt Stecker
- Werkstückklemme mit 4 Meter langem Massekabel und Din-Stecker
- Luftschlauch
- Schneidbrenner PT 60 - 6 Meter
- Bedienungsanleitung

In den nachstehenden Anleitungen finden Sie ausführliche Informationen zum korrekten und sicheren Gebrauch der Maschine und Anweisungen, wie Sie die höchste Effizienz und Qualität aus Ihrer Stromquelle herausholen können.

NICHT ZUM ENTFROSTEN VON ROHRLEITUNGEN VERWENDEN.

2.2 TECHNISCHE DATEN

| | |
|--------------------------------|--|
| Modell | WK Plasma 4060 PFC |
| Netzspannung 1-phase | 110/230 Volt / ± 10% |
| Frequenz | 50 / 60 Hz |
| Sicherung | 20 A (langsam) |
| Stromeinstellbereich | 20 – 30 A (110V) 20 – 40 A (230V) |
| Einschaltdauer (40% - 10 min.) | 30 A - 50% (110V) 40 A - 50% (230V) 27 A - 60% (110V) 36 A - 60% (230V) 21 A - 100% (110V) 28 A - 100% (230V) |
| Leerlaufspannung | 320 Volt |
| Max. Dicke | 15 mm (stahl) |
| Stufenlose Regulierung | Elektronisch |
| Luftverbrauch, max. | 150 l/min – 5,0 bar |
| Schutzgrad | IP 23 |
| Isolationsklasse | H |
| Gewicht | 7,6 kg |
| Abmessungen (LxBxH) | 510 x 146 x 278 mm |

2.3 ERLÄUTERUNG DER TECHNISCHEN DATEN, DIE AUF DEM LEISTUNGSSCHILD DER MASCHINE ANGEGEBEN SIND

| INVERTER AIR PLASMA CUTTER | | | | | | | | |
|----------------------------|-----------------------|-----|-----------------------|---------------------|-----------------------|----------------|-----------------------|--------|
| WK PLASMA 4060 PFC | | | | PART NO.: 151643911 | | | | |
| | | | | STANDARD | | EN60974-1:2005 | | |
| | 20A/88V-30A/92V | | | 20A/88V-40A/96V | | | | |
| | X | 50% | 60% | 100% | X | 50% | 60% | 100% |
| S | I ₂ | 30A | 27A | 21A | I ₂ | 40A | 36A | 28A |
| | U ₁ | 92V | 90,8V | 88V | U ₂ | 9,6V | 9,4,4V | 9,1,2V |
| | U ₁ = 110V | | U ₀ = 320V | | U ₁ = 230V | | U ₀ = 320V | |
| | I _{1max} | 31A | I _{1eff} | 23,7A | I _{1max} | 22A | I _{1eff} | 21A |
| H | IP23 | | 7Kg | | AF | | | |
| CE | | | | www.weldkar.com | | | | |

Die Konstruktion des Geräts entspricht den folgenden Normen: IEC 60974.1

N° Seriennummer; sie muß bei allen Anfragen zur Schneid Inverter stets angegeben werden.

Transformator-Gleichrichter.

Geeignet zum Plasmaschneiden.
U₀ Leerlaufspannung Sekundärseite.
X⁰ Einschaltdauer. Die Einschaltdauer ist der auf eine Spieldauer von 10 Minuten bezogene Prozentsatz der Zeit, die das Gerät bei einer bestimmten Stromstärke arbeiten kann, ohne sich zu überhitzen.

I₂ Schweißstrom.
U₂ Sekundärspannung bei Schweißstrom I₂.
U₁ Bemessungsspeisespannung.
I_{1max} Maximale Stromaufnahme bei entsprechen dem Strom I₂ und Spannung U₂.
I_{1eff} Dies ist der Höchstwert der effektiven Stromaufnahme bei Berücksichtigung der relativen Einschaltdauer.

IP23 Schutzart des Gehäuses. Die zweite Ziffer 3 gibt an, dass dieses Gerät bei Niederschlägen zwar im Freien gelagert, jedoch nicht ohne geeigneten Schutz betrieben werden darf. Geeignet zum Betrieb in Umgebungen mit erhöhter Gefährdung.
H Isolationsklasse.
AF Luftkühlung mit Ventilator.

2.4 THERMISCHER SCHUTZ

Dieses Gerät ist durch einen Thermostaten geschützt. Bei Ansprechen des Thermostaten gibt die Maschine keinen Strom mehr ab, doch der Ventilator läuft weiter. Das Ansprechen wird durch das Aufleuchten der gelben led (4) signalisiert. Die Schweißmaschine nicht ausschalten, bevor diese led nicht erloschen ist.

2.5 GENERATOR-AGGREGAT

Seine Leistung muß größer oder gleich 8 kVA sein und es darf keine Spannung von mehr als 253 V abgeben.

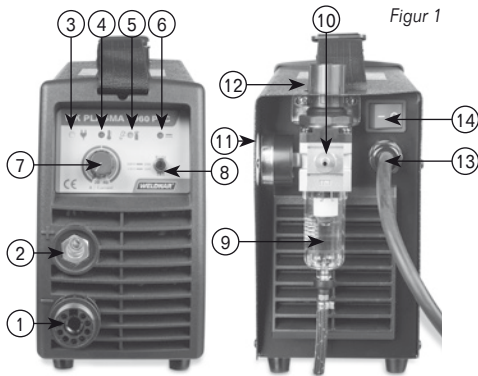
3. INSTALLATION

Sie ist vom Fachmann auszuführen. Alle Anschlüsse müssen nach den geltenden Bestimmungen und unter strikter Beachtung der Unfallverhütungsvorschriften ausgeführt werden (CEI reglement 26-10 - CENELEC HD 427).

- Sicherstellen, daß die Speisespannung der auf dem Leistungsschild angegebenen Bemessungsspannung entspricht.
- Bei Installation eines Steckers sicherstellen, daß dieser eine angemessene Bemessungsstromstärke hat und daß der gelb-grüne Schutzleiter der elektrischen Zuleitung an den Schutzkontakt angeschlossen ist.

ACHTUNG! Die Verlängerungen bis 30 m müssen einen Querschnitt von mindestens 2,5 mm² haben.

3.1 BESCHREIBUNG DES GERÄTS



- 1) Schneidbrenner Anschluss
- 2) Massekabelanschluss (+)
- 3) Netzanzeigeleuchte: leuchtet wenn das Gerät ist eingeschaltet.
- 4) Anzeigeleuchte thermische Überlast: bei Überschreitung der Einschaltdauer der Stromquelle leuchtet die Anzeigeleuchte auf.
- 5) LED-Lampe zur Erkennung von Ungenauigkeiten des Schneidbrenners und zur Anzeige eines zu niedrigen Luftdrucks.
A: Die LED leuchtet bei einem Kurzschluss zwischen Elektrode und Schneidschuh.
B: Die LED-Leuchte blinkt, wenn der Schneidaufsatzhalter am Schneidbrenner fehlt.
C: Die LED leuchtet, wenn der Luftdruck zu niedrig ist.
- 6) LED-Lampe, die anzeigt, dass die Schweißspannung (Gleichstrom - DC) erzeugt wird. Drücken Sie den Brennerschalter, die Schweißspannung wird nun erzeugt und die LED leuchtet auf.
- 7) Schneidstrom Drehknopf.

- 8) Schalter zum Plasmaschneiden (RUN) und Gas-Test (SET).
- 9) Kondenswasserbehälter.
- 10) Druckluftanschluss
- 11) Manometer
- 12) Drehknopf zum Regeln des Drucks.
- 13) Netzkabel
- 14) Schalter ON/OFF

3.2 EINRICHTEN

Die Druckluftspeisung an Anschluß **(10)** anschließen. Wenn die Luft in der Anlage eine beachtliche Menge Feuchtigkeit und Öl enthält, sollte man einen Trockenfilter verwenden, um zu verhindern, daß die Verbrauchsteile übermäßig oxidieren und verschleifen, daß der Brenner beschädigt wird und daß Schneidgeschwindigkeit und Schnittgüte reduziert werden. Kommt die Druckluftspeisung vom Druckminderer eines Verdichters oder einer zentralen Druckluftanlage, muß der Druckminderer auf einen maximalen Auslaßdruck von 8 bar (0,8 MPa) eingestellt werden.

Kommt die Druckluft von einem Druckluftbehälter, muß dieser mit einem Druckregler ausgestattet sein. Niemals einen Druckluftbehälter direkt an den Druckminderer des Geräts anschließen! Der Druck könnte die Belastbarkeit des Druckminderers überschreiten und folglich dazu führen, daß der Druckminderer explodiert!

Die elektrische Zuleitung **(13)** anschließen: der gelb-grüne Schutzleiter muß an eine wirksame Erdungsanlage angeschlossen werden; die übrigen Leiter über einen Schalter ans Netz anschließen; der Schalter sollte sich möglichst in der Nähe des Schneidbereichs befinden, um die unverzügliche Ausschaltung im Notfall zu gestatten. Möglicherweise verwendete Verlängerungen müssen einen der Stromaufnahme I1 angemessenen Querschnitt haben.

3.3 BETRIEB

Sicherstellen, daß der Start-Taster nicht gedrückt ist. Das Gerät mit Schalter **(14)** einschalten. Dieser Vorgang wird durch Aufleuchten der Kontrolllampe **(3)** angezeigt. Durch kurze Betätigung des Brenner-tasters veranlaßt man das Ausströmen der Druckluft. Da der Lichtbogen nicht gezündet wurde, tritt die Luft nur für 5 sec aus dem Brenner aus. In diesem Zustand mit Drehknopf **(12)** des Druckminderers den auf Manometer **(11)** angezeigten Druck auf 3,5 bar (0,35 MPa) einstellen; dann den Drehknopf zum Blockieren nach unten drücken. Die Masseklammer an das Werkstück anschließen. Der Schneidstromkreis darf nicht absichtlich in direkten oder indirekten Kontakt mit dem Schutzleiter gebracht werden, sofern dies nicht über das Werkstück selbst geschieht.

Den Schneidstrom mit Regler (7) je nach der auszuführenden Arbeit auf 20 bis 40 A einstellen. Sicherstellen, dass die Masseklemme und das Werkstück einen guten elektrischen Kontakt haben; dies gilt insbesondere bei lackierten oder oxidierten Werkstücken sowie bei Werkstücken mit einer isolierenden Beschichtung. Außerdem die Klemme so nahe wie möglich an der Scheidzone anschließen. Sicherstellen, daß die Masseklemme und das Werkstück einen guten elektrischen Kontakt haben; dies gilt insbesondere bei lackierten oder oxidierten Blechen und bei Blechen mit einer isolierenden Beschichtung. Die Masseklemme nicht an dem Teil des Werkstücks befestigen, das abgetrennt werden soll. Den Brenntaster drücken, um den Pilotlichtbogen zu zünden. Wenn man nicht innerhalb von 2 Sekunden zu schneiden beginnt, erlischt der Pilotlichtbogen und muß daher ggf. durch erneute Betätigung des Brenntasters wieder gezündet werden. Den Schneidvorgang starten. Den Brenner während des Schnitts senkrecht halten. Wenn man nach Abschluß des Schnitts den Brenntaster löst, tritt weiterhin für die Dauer von rund 30 Sekunden Luft aus dem Brenner aus, die zur Kühlung des Brenners dient.

Es ist ratsam, das Gerät nicht vor Ablauf dieser Zeit auszuschalten.

Wenn man Löcher ausschneiden möchte oder den Schnitt in der Mitte des Werkstücks beginnen muß, dann muß man den Brenner zuerst geneigt halten und dann langsam aufrichten, damit das geschmolzene Metall nicht auf die Düse spritzt. In dieser Weise ist

zu verfahren, wenn in Bleche von mehr als 3 mm Dicke Löcher geschnitten werden sollen. Zum Schneiden von übereinanderliegenden Blechen, wie sie normalerweise beim Fahrzeugkarosseriebau verwendet werden, den Schneidstrom auf die Mindestwerte einstellen.

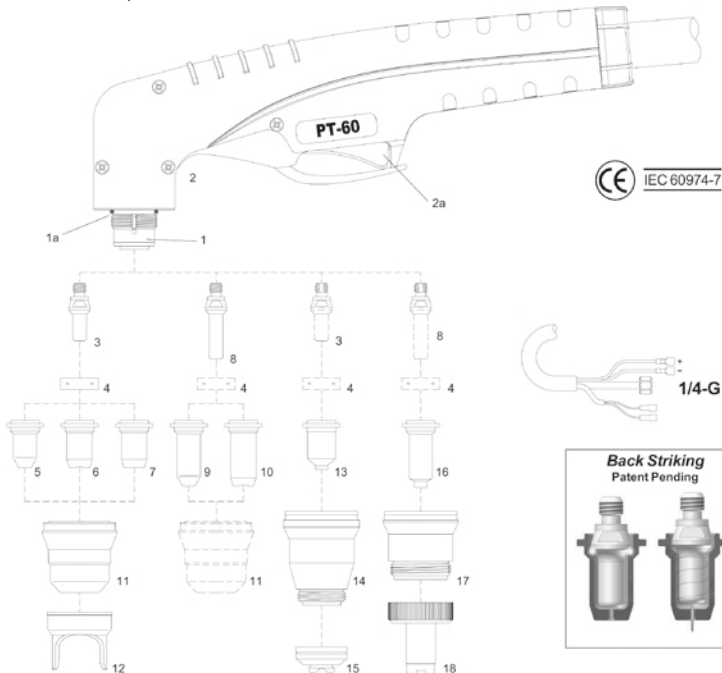
Nach Abschluß der Arbeit das Gerät ausschalten.

3.4 AUSTAUSCH DER VERBRAUCHSTEILEN

Vor dem Austausch von Verbrauchsteilen das Gerät stets ausschalten.

- Die Elektrode muss ausgetauscht werden, wenn auf ihrer Vorderseite ein Krater von rund 1 mm zu erkennen ist.
 - Die Düse muss ausgetauscht werden, wenn das Loch nicht mehr regelmäßig ist und das Schneidvermögen abnimmt.
 - Der Diffusor muss ausgetauscht werden, wenn er geschwärzte Zonen aufweist. Wegen der kleinen Abmessungen ist es äußerst wichtig, dass er bei der Montage richtig ausgerichtet wird.
 - Der Düsenhalter muss ausgetauscht werden, wenn das Isolierteil verschlissen ist.
- Sicherstellen, dass die Elektrode (3), der Diffusor (4) und die Düse (5) richtig montiert sind und dass der Düsenhalter (11) fest eingeschraubt ist. Wenn diese Teile fehlen, kann es zu Fehlfunktionen des Geräts und insbesondere zu einer Gefährdung des Bedienungspersonals kommen.

Figur 2



4. WARTUNG

ALLE WARTUNGSARBEITEN MÜSSEN VON EINEM FACHMANN AUSGEFÜHRT WERDEN.

4.1 WARTUNG DER SCHNEID INVERTER

Für Wartungseingriff innerhalb des Geräts sicherstellen, dass sich der Schalter **(14)** in der Schaltstellung "0" befindet und dass das Netzkabel vom Stromnetz getrennt ist. Ferner muss man den Metallstaub, der sich im Gerät angesammelt hat, in regelmäßigen Zeitabständen mit Druckluft entfernen.

4.2 SICHERHEITSVORKEHRUNGEN NACH EINEM REPARATUREINGRIFF

Nach Ausführung einer Reparatur darauf achten, die Verdrahtung wieder so anzuordnen, dass eine sichere Isolierung zwischen Primär- und Sekundärseite des Geräts gewährleistet ist. Sicherstellen, dass die Drähte nicht mit beweglichen Teilen oder mit Teilen, die sich während des Betriebs erwärmen, in Berührung kommen können. Alle Kabelbinder wieder wie beim Originalgerät anbringen, damit es nicht zu einem Schluss zwischen Primär- und Sekundärkreis kommen kann, wenn sich ein Leiter löst oder bricht. Außerdem die Schrauben mit den gezahnten Unterlegscheiben wieder wie beim Originalgerät anbringen.

4.3 FEHLERSUCHE UND - BEHEBUNG

| Störung | Ursache |
|--|---|
| Ungenügende Eindringung | Hierfür können folgende Gründe verantwortlich sein: <ul style="list-style-type: none">• Zu hohe Geschwindigkeit. Sicherstellen, daß der Lichtbogen das Werkstück stets vollständig durchstößt und niemals um mehr als 10 -15° in Vorschubrichtung geneigt ist. Hierdurch wird ein zu großer Verschleiß der Düse und ein Verbrennen der Düsenspannhülse vermieden;• Werkstückdicke zu groß;• Schlechter Kontakt zwischen Masseklemme und Werkstück;• Düse oder Elektrode verbraucht;• Schneidstrom zu niedrig. HINWEIS: Wenn der Lichtbogen nicht das Werkstück durchstößt, kann das Plasma die Düse verstopfen. |
| Der Lichtbogen erlischt | Hierfür können folgende Gründe verantwortlich sein: <ul style="list-style-type: none">• Düse, Elektrode oder Diffusor verschlissen;• Luftdruck zu hoch;• Versorgungsspannung zu niedrig. |
| Geringere Lebensdauer der Verbrauchsteile | Hierfür können folgende Gründe verantwortlich sein: <ul style="list-style-type: none">• Öl oder Verunreinigungen in der Luftversorgung;• Luftdruck zu niedrig. |
| Praktische Ratschläge | <ul style="list-style-type: none">• Wenn die Luft der Anlage Feuchtigkeit und Öl in beachtlichem Ausmaß enthält, wird der Einsatz eines Trockenfilters empfohlen, um die übermäßige Oxidation den übermäßigen Verschleiß der Verbrauchsteile, die Beschädigung des Brenners, die Senkung der Schneidgeschwindigkeit sowie eine Minderung der Schnittqualität zu vermeiden;• Sicherstellen, daß die neuen Elektroden und Düsen, die montiert werden sollen, sauber und fettfrei sind;• Zur Vermeidung von Schäden am Brenner stets Originalersatzteile verwenden. |

WELDKAR®

MODE D'EMPLOI

INVERTER PLASMA CUTTER WK PLASMA 4060 PFC



MODE D'EMPLOI

FRANÇAIS



MISE EN GARDE

PROTEGEZ-VOUS ET PROTEGEZ LES AUTRES CONTRE LES BLESSURES GRAVES VOIRE MORTELLES. NE LAISSEZ PAS LES ENFANT S'APPROCHER. LES PERSONNES PORTANT UN PACEMAKER NE DOIVENT PAS S'APPROCHER TANT QU'ELLES N'ONT PAS CONSULTÉ LEUR MÉDECIN. NE PERDEZ PAS CES INSTRUCTIONS. LISEZ LE MANUEL DE FONCTIONNEMENT/MODE D'EMPLOI AVANT D'INSTALLER, DE FAIRE FONCTIONNER OU D'EFFECTUER L'ENTRETIEN DE CET EQUIPEMENT.

Les produits et les processus de soudage peuvent provoquer des blessures graves voire mortelles, ou des dégâts à d'autres équipements ou biens, si l'opérateur ne respecte pas scrupuleusement toutes les consignes de sécurité et s'il ne prend pas des précautions.

De bonnes pratiques dérivent de l'expérience passée dans l'utilisation du soudage et du découpage. Il faut apprendre ces pratiques en étudiant et en s'entraînant avant d'utiliser cet équipement. Certaines de ces pratiques s'appliquent à l'équipement branché aux lignes de courant tandis que d'autres pratiques s'appliquent à l'équipement équipé d'un moteur. Toute personne ne disposant pas d'une formation poussée dans les pratiques de soudage et de découpage ne doit pas tenter de souder.

Les bonnes pratiques sont indiquées dans la norme européenne EN60974-1 intitulée : Règles de sécurité dans les procédés de soudage et apparentés - Partie 2 : Electricité.

TOUTES LES OPERATIONS D'INSTALLATION, DE FONCTIONNEMENT, D'ENTRETIEN ET DE REPARATION NE DOIVENT ETRE EFFECTUEES QUE PAR DU PERSONNEL QUALIFIE.

Si les informations contenues dans ce manuel reflètent le discernement du fabricant, celui-ci décline toute responsabilité quant à son utilisation.

Il est interdit de reproduire cet ouvrage, intégralement ou partiellement, sans l'autorisation écrite de l'éditeur.

L'éditeur décline par la présente toute responsabilité à l'égard de tiers en cas de perte ou de dommages provoqués par une quelconque erreur ou une quelconque omission dans ce manuel, que lesdites erreurs soient le résultat d'une négligence, d'un accident ou de toute autre cause.

Tous droits réservés.

Copyright 2018
Weldkar Welding Equipment
www.weldkar.com

TABLE DES MATIERES - FRANÇAIS

| | | |
|-----|--|----|
| 1 | Consignes de sécurité et mises en garde | 32 |
| 1.1 | Dangers liés au soudage à l'arc | 32 |
| 1.2 | Tableau des symboles | 35 |
| 2 | Introduction | 36 |
| 2.1 | Description générale | 36 |
| 2.2 | Spécifications techniques | 36 |
| 2.3 | Explication des données techniques sur la plaque de la machine | 36 |
| 2.4 | Protection thermique | 36 |
| 2.5 | Motogénérateurs | 36 |
| 3 | Installation | 37 |
| 3.1 | Description de la machine | 37 |
| 3.2 | Mise en oeuvre | 37 |
| 3.3 | Emploi | 37 |
| 3.4 | Remplacement des consommables | 38 |
| 4 | Entretien | 39 |
| 4.1 | Entretien de l'onduleur de coupe | 39 |
| 4.2 | Mesures à adopter après une intervention de réparation | 39 |
| 4.3 | Dépannage et service | 39 |
| A | Schéma électrique | 40 |
| B | Schéma des pièces | 41 |

1. CONSIGNES DE SECURITE ET MISES EN GARDE

1.1 DANGERS LIÉS AU SOUDAGE ET DÉCOUPAGE À L'ARC



MISE EN GARDE UNE DECHARGE ELECTRIQUE peut être mortelle.

Le contact avec des composants électriques sous tension peut provoquer des électrocutions fatales ou de graves brûlures. L'électrode et le circuit de travail sont sous tension quand il y a du courant. Le circuit d'alimentation et les circuits internes de la machine sont également sous tension quand il y a du courant. Dans le soudage avec du fil, automatique ou semi-automatique, le fil, la bobine de fil, le boîtier du dévidoir et toutes les parties métalliques au contact du fil de soudage sont sous tension. Un équipement mal installé ou mal mis à la terre représente un danger.

1. Ne pas toucher les composants électriques sous tension.
2. Porter des gants isolants secs et sans trous ainsi qu'une protection pour le corps.
3. S'isoler du travail et de la terre au moyen de couvertures ou de tapis isolants secs.
4. Débrancher la source d'alimentation ou arrêter le moteur avant d'installer ou d'effectuer l'entretien de cet équipement. Verrouiller l'interrupteur de courant ou ôter les fusibles de la ligne afin qu'il soit impossible de remettre le courant accidentellement.
5. Installer et mettre cet équipement à la terre correctement selon les codes nationaux, régionaux et locaux et conformément à son mode d'emploi.
6. Eteignez l'équipement quand il n'est pas utilisé. Débranchez l'équipement s'il est laissé sans surveillance ou s'il est hors service.
7. Utiliser des supports d'électrode entièrement isolés. Ne jamais plonger le support dans de l'eau pour le refroidir ni le poser sur le sol ou la surface de travail. Ne pas toucher les supports raccordés à deux machines de soudage en même temps ni toucher d'autres personnes avec le support ou l'électrode.
8. Ne pas utiliser des câbles usés, endommagés, sous-dimensionnés ou mal épissés.
9. Ne pas enrouler les câbles autour du corps.
10. Mettre à la terre la pièce avec une bonne mise à la terre électrique.
11. Ne pas toucher l'électrode quand on se trouve au contact du circuit (de terre) du travail.
12. N'utiliser qu'un équipement en bon état. Réparer ou remplacer immédiatement les parties endommagées.
13. Dans les espaces fermés ou les emplacements humides, ne pas utiliser un appareil de soudage avec une alimentation CA à moins qu'il ne soit équipé d'un réducteur de tension. Utiliser un équipement avec une alimentation CC.
14. Porter un harnais de sécurité pour éviter de tomber si l'on travaille en hauteur.
15. Maintenir en place tous les panneaux et les couvercles, en toute sécurité.



MISE EN GARDE LES RAYONS DE L'ARC peuvent brûler les yeux et la peau tandis que le BRUIT peut compromettre l'ouïe.

Les rayons de l'arc du procédé de soudage produisent une chaleur intense et des rayons ultraviolets puissants qui peuvent brûler les yeux et la peau. Le bruit de certains procédés peut compromettre l'ouïe.

1. Porter un casque de soudeur équipé d'une visière filtrante adaptée pour protéger le visage et les yeux pendant qu'on soude ou qu'on regarde.
2. Porter des lunettes de sécurité agréées. Les écrans latéraux sont recommandés.
3. Utiliser des écrans de protection ou des barrières pour protéger les autres personnes des éclairs et des éblouissements ; avertir les autres personnes qu'il ne faut pas regarder l'arc.
4. Porter des vêtements de protection réalisés dans un matériau résistant et inflammable (laine et cuir) et des chaussures de sécurité.
5. Utiliser des bouchons d'oreille ou un serre-tête antibruit agréés si le niveau sonore est élevé.
6. Ne jamais porter de lentilles de contact pendant le soudage.



MISE EN GARDE LES FUMÉES ET LES GAZ peuvent être dangereux pour votre santé.

Le soudage produit des fumées et des gaz. Il peut être dangereux pour votre santé de respirer ces fumées et ces gaz.

1. Garder la tête à l'écart des fumées. Ne pas respirer les fumées.
2. Si on se trouve à l'intérieur, aérer la zone et/ou utiliser une évacuation au niveau de l'arc pour éliminer les fumées et les gaz de soudage.
3. Si la ventilation est mauvaise, utiliser un appareil à respiration d'air pur agréé.
4. Lire les fiches de données de sécurité des matériaux et les instructions du fabricant pour les métaux, les consommables, les revêtements et les produits d'entretien.
5. Ne travailler dans un espace fermé que s'il est bien aéré ou si l'on porte un appareil à respiration d'air pur. Les gaz de protection utilisés pour le soudage peuvent déplacer l'air en provoquant des blessures graves voire mortelles. S'assurer que l'air qu'on respire est pur.
6. Ne pas souder à des endroits proches d'opérations de dégraisage, nettoyage ou vaporisation. La chaleur et les rayons de l'arc peuvent réagir avec les vapeurs et former des gaz extrêmement toxiques et irritants.
7. Ne pas souder sur des métaux présentant un revêtement, comme l'acier zingué ou l'acier revêtu de plomb ou de cadmium, à moins que le revêtement soit ôté de la zone de soudage, que l'endroit soit bien aéré et, si cela s'avère nécessaire, en portant un appareil à respiration d'air pur. Les revêtements et tout métal contenant ces éléments peuvent émaner des fumées toxiques si on les soude.



MISE EN GARDE

Le soudage peut provoquer un INCENDIE OU UNE EXPLOSION.

L'arc de soudage provoque des étincelles et des projections. Les gerbes d'étincelles et le métal chaud, les projections de soudure, la pièce chaude et l'équipement chaud peuvent provoquer des incendies et des brûlures. Le contact accidentel de l'électrode ou du fil de soudage avec des objets métalliques peut provoquer des étincelles, une surchauffe ou un incendie.

1. Se protéger et protéger les autres contre les gerbes d'étincelles et le métal chaud.
2. Ne pas souder quand les gerbes d'étincelles peuvent toucher un produit inflammable.
3. Enlever tous les produits inflammables situés à moins de 11 m de l'arc de soudage. Si cela n'est pas possible, bien les couvrir avec des couvercles agréés.
4. Tenir compte que les étincelles de soudage et les matériaux chauds dus au soudage peuvent facilement s'infiltrer à travers de petites fissures et ouvertures jusqu'aux zones proches.
5. Surveiller les incendies et conserver un extincteur à proximité.
6. Ne pas oublier que le soudage sur un plafond, un plancher ou une cloison peut provoquer un incendie sur le côté non visible.
7. Ne pas souder sur les récipients fermés comme les réservoirs ou les fûts.
8. Brancher le câble de travail au travail le plus près possible de la zone de soudage pour éviter que le courant de soudage emprunte un chemin trop long, des voies pouvant être inconnues et provoquer une électrocution et des risques d'incendie.
9. Ne pas utiliser une machine à souder pour décongeler des conduits ayant gelé.
10. Enlever l'électrode enrobée du support ou couper le fil de soudage au niveau de la tuyère de contact lorsqu'elle n'est pas utilisée.



MISE EN GARDE

LES GERBES D'ETINCELLES ET LE METAL CHAUD peuvent provoquer des blessures.

Le piquage et le meulage font voler le métal. Quand les soudures refroidissent elles peuvent libérer du laitier.

1. Porter un écran facial ou des lunettes de sécurité agréés. Les écrans latéraux sont recommandés.
2. Porter des vêtements appropriés pour protéger la peau.



MISE EN GARDE

Quand ils sont abîmés, les CYLINDRES peuvent exploser.

Les cylindres des gaz de protection contiennent du gaz haute pression. S'il est abîmé, un cylindre peut exploser. Étant donné que les cylindres de gaz font normalement partie du procédé de soudage, les manipuler soigneusement.

1. Protéger les cylindres de gaz comprimé contre la chaleur excessive, les chocs métalliques et les arcs.
2. Placer et bien fixer les cylindres à la verticale en les attachant à un support immobile ou à un support pour cylindre d'équipement afin d'éviter qu'il ne tombe ou bascule.
3. Conserver les cylindres loin de tout soudage ou d'autres circuits électriques.
4. L'électrode de soudage ne doit jamais toucher un cylindre.
5. N'utiliser que des cylindres à gaz de protection, régulateurs, tuyaux et raccords corrects, conçus pour cette application particulière ; les garder, eux et les parties associées, en bon état.
6. Détourner la tête de la sortie de la valve lorsqu'on ouvre la valve du cylindre.
7. Laisser le bouchon de protection à sa place sur la valve sauf quand on utilise le cylindre ou quand on le raccorde pour l'utiliser.
8. Lire et suivre les instructions relatives aux cylindres à gaz comprimé et à l'équipement associé.



MISE EN GARDE

LES PARTIES EN MOUVEMENT peuvent provoquer des blessures.

Les parties en mouvement, comme les ventilateurs, les rotors et les courroies peuvent couper les doigts et les mains et entraîner les vêtements amples.

1. Laisser toutes les portes, les panneaux, les couvercles et les protections fermés et bien en place.
2. Couper le moteur avant d'installer ou de raccorder l'appareil.
3. Seul le personnel qualifié doit enlever les protections et les couvercles pour l'entretien et le dépannage, en cas de besoin.
4. Pour prévenir tout démarrage accidentel durant la maintenance, débrancher le câble négatif (-) de la batterie de celle-ci.
5. Ne pas approcher les mains, les cheveux, les vêtements amples et les outils des pièces en mouvement.
6. Remettre en place les panneaux ou les protections et fermer les portes quand la maintenance est terminée et avant de démarrer le moteur.

**MISE EN GARDE**

**Les ETINCELLES peuvent provoquer
L'EXPLOSION DES GAZ DE LA
BATTERIE ;
L'ACIDE DE LA BATTERIE peut brûler
les yeux et la peau.**

Les batteries contiennent de l'acide et génèrent des gaz explosifs.

1. Toujours porter un masque facial quand on travaille sur une batterie.
2. Couper le moteur avant de débrancher ou de brancher les câbles de la batterie.
3. Il ne faut pas que les outils provoquent des étincelles quand on travaille sur une batterie.
4. Ne pas utiliser une machine à souder pour charger les batteries ou faire démarrer les véhicules.
5. Respecter la bonne polarité (+ et -) sur les batteries.

REMARQUE

Considérations sur le soudage et les effets des champs magnétiques et électriques à basse fréquence

Le courant électrique traversant n'importe quel conducteur produit des champs électromagnétiques (EMF). Le courant de soudure ou de découpe produisent des champs électromagnétiques autour des câbles ou des générateurs.

Les champs magnétiques provoqués par des courants élevés peuvent interférer avec le fonctionnement des stimulateurs cardiaques. C'est pourquoi, avant de s'approcher des opérations de soudage à l'arc, découpe, décricquage ou soudage par points, les porteurs d'appareils électroniques vitaux (stimulateurs cardiaques) doivent consulter leur médecin.

L'exposition aux champs électromagnétiques de soudure ou de découpe peut produire des effets inconnus sur la santé.

Pour réduire les champs magnétiques dans le lieu de travail, respecter les procédures suivantes.

1. Garder les câbles ensemble en les enroulant ou en les scotchant.
2. Placer les câbles d'un seul côté et loin de l'opérateur.
3. Ne pas enrouler ou placer le câble autour du corps.
4. Laisser la source d'alimentation de soudage et les câbles le plus loin possible du corps.

**MISE EN GARDE
A PROPOS DES PACEMAKERS**

Les procédures ci-dessus font partie de celles également recommandées pour les personnes portant un pacemaker.

Consulter le médecin traitant pour plus d'informations.

1.2 TABLEAU DES SYMBOLES

Seulement certains de ces symboles apparaîtront sur votre modèle.

| | | | | | |
|--|--|--|--|--|--|
| | Marche | | Monophasée | | Fonction avancement du fil |
| | Arrêt | | Triphasée | | Avancement du fil vers la pièce à usiner avec la tension de sortie coupée. |
| | Tension dangereuse | | Convertisseur-Transformateur-Redresseur à fréquence statique triphasée | | Pistolet de soudage |
| | Augmenter/Diminuer | | Distant | | Purge du gaz |
| | Disjoncteur | | Facteur de marche | | Mode soudage continu |
| | Alimentation auxiliaire CA | | Pourcentage | | Mode soudage par points |
| | Fusible | | Tableau/Local | | Durée du point |
| | Intensité du courant | | Soudage à l'arc avec métal de protection (SMAW) | | Durée du flux préliminaire |
| | Tension | | Soudage à l'arc sous gaz avec fil plein (GMAW) | | Temps après le flux |
| | Hertz (cycles/s) | | Soudage à l'arc tungstène à gaz (GTAW) | Fonctionnement de la gâchette en 2 temps Appuyer pour démarrer l'avancement du fil et le soudage, relâcher pour l'arrêter. | |
| | Fréquence | | Coupage à l'arc avec électrode au carbone et jet d'air (CAC-A) | Fonctionnement de la gâchette en 4 temps Appuyer et maintenir appuyé pour le flux préliminaire, relâcher pour amorcer l'arc. Appuyer pour arrêter l'arc et maintenir pour le flux préliminaire. | |
| | Négatif | | Courant constant | | Température élevée |
| | Positif | | Tension constante ou potentiel constant | | Indication de panne |
| | Courant Continu (CC) | | Courant constant | | Force de l'arc |
| | Mise à la terre | | Température élevée | | Démarrage par oucher (GTAW) |
| | Ligne | | Indication de panne | | Inductance variable |
| | Branchement à la ligne | | Force de l'arc | | Entrée de la tension |
| | Alimentation auxiliaire | | Démarrage par oucher (GTAW) | | |
| | Évaluation du réceptacle-Alimentation auxiliaire | | Inductance variable | | |
| | | | Entrée de la tension | | Soudage par impulsions |

2. INTRODUCTION

2.1 DESCRIPTION GÉNÉRALE WELDKAR PLASMA 4060 PFC

De par sa construction maniable et portable ce Weldkar WK Plasma 4060 PFC convient particulièrement pour le travail de découpe sur site, mais naturellement aussi en atelier.

Avec sa puissance de 40 ampères sur 230 volts cette machine possède une capacité de coupe maximale jusqu'à 15 mm dans l'acier. Grâce à la technique inverseur avancée elle fournit une qualité de découpage élevée. Le système d'amorçage 'on-air' de l'arc plasma assure un amorçage optimal sûr.

Ce découpeur plasma est pourvu d'une torche au plasma Weldkar de 6 mètres et d'un régulateur de pression antidéflagrant avec séparateur d'eau. La machine est pourvue des marquages CE, EMC et PFC (Power Factor Correction) et l'utilisation d'un générateur est adaptée (min. 8 kVA).

L'inverseur de plasma est livré standard avec:

- WK Plasma 4060 inverseur source de courant
- Câble d'alimentation de 5 mètres, 3 x 2.5 mm²
- Fiche 230 Volt
- 4 m câble de masse avec pince de masse et prise DIN
- Tuyau d'air
- Torche plasma PT 60 - 6 mètres.
- Manuel d'emploi

Dans les instructions ci-dessous vous trouverez une information détaillée pour un emploi correcte et sans danger de la machine et des indications pour obtenir une haute efficacité et qualité de votre source de courant.

A NE PAS UTILISER POUR DÉGELER LES TUYAUX.

2.2 SPÉCIFICATIONS TECHNIQUES:

| | |
|-----------------------------|--------------------------------------|
| Modèle | WK Plasma 4060 PFC |
| Tension monphasé | 110/230 Volt / ± 10% |
| Fréquence | 50 / 60 Hz |
| Fusibles | 20 A (retardé) |
| Plage de réglage du courant | 20 – 30 A (110V) 20 – 40 A (230V) |
| Facteur de marche | 30 A - 50% (110V) |
| | 40 A - 50% (230V) |
| | 27 A - 60% (110V) |
| | 36 A - 60% (230V) |
| | 21 A - 100% (110V) |
| | 28 A - 100% (230V) |
| Tension à vide | 320 Volt |
| Épaisseur de coupe maximale | 15 mm (acier) |
| Réglage continu | Electronique |
| Consommation d'air | 150 l/min – 5,0 bar |
| Classe de protection | IP 23 |
| Classe d'isolation | H |
| Poids | 7,6 kg |
| Dimensions (LxIxH) | 510 x 146 x 278 mm |

2.3 EXPLICATION DES DONNÉES TECHNIQUES SUR LA PLAQUE DE LA MACHINE

| INVERTER AIR PLASMA CUTTER | | | | | | | | | |
|----------------------------|------|-----------------|------|-----|---------------------|-------|-------|--|-----|
| WK PLASMA 4060 PFC | | | | | PART NO.: 151643911 | | | | |
| | | | | | STANDARD | | | | |
| | | | | | EN60974-1:2005 | | | | |
| | | 20A/88V-30A/92V | | | 20A/88V-40A/96V | | | | |
| | 50% | 60% | 100% | | 50% | 60% | 100% | | |
| | 30A | 27A | 21A | | 40A | 36A | 28A | | |
| | 92V | 90.8V | 88V | | 96V | 94.4V | 91.2V | | |
| | | | | | | | | | |
| | 31A | | | | 23.7A | | | | 22A |
| | | | | | | | | | 21A |
| | IP23 | | | 7Kg | | | AF | | |
| C E | | | | | www.weldkar.com | | | | |

Le poste à souder est construit selon ces normes:
IEC 60974-1.

N° Convertisseur statique de fréquence monophasé transformateur-redresseur.

Indiqué pour le découpage au plasma.
U₀ Tension à vide secondaire.
X⁰ Facteur de marche en pour cent. % de 10 minutes pendant lesquelles le poste à souder peut opérer à un certain courant sans causer des surchauffes.

Courant de soudure.
U₂ Tension secondaire avec courant I₂.
U₁ Tension nominale d'alimentation.
I_{1max} Courant max absorbé au courant I₂ et à la tension U₂ correspondants.
I_{1eff} C'est la valeur maximale du courant effectif absorbé en considérant le facteur de marche.

IP23 Degré de protection estimée pour le logement. Degré 3 en tant que deuxième chiffre signifie que cet appareil peut être entreposé, mais il ne peut pas être utilisé à l'extérieur en cas de précipitations à moins qu'il n'en soit protégé. Indiquée pour opérer dans des milieux avec risque accru.

H Classe d'isolation.
AF Refroidissement par air avec ventilateur.

2.4 PROTECTION THERMIQUE

Cette machine est protégée par un thermostat. Lorsque ce thermostat entre en service, la machine ne donne plus de courant, mais le ventilateur continue à fonctionner. L'entrée en service du thermostat est signalée par l'allumage du voyant jaune (4). Ne pas arrêter le poste à souder avant que le voyant se soit éteint.

2.5 MOTOGÉNÉRATEURS

Doivent avoir une puissance égale ou supérieure à 8 kVA et ne doivent pas livrer une tension supérieure à 253 V.

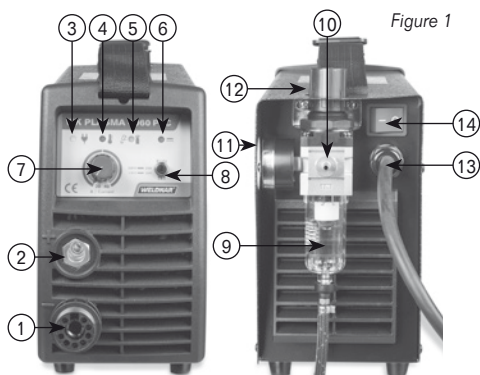
3. INSTALLATION

Doit être exécutée par du personnel qualifié. Tous les raccordements doivent être exécutés conformément aux normes en vigueur et dans le plein respect de la loi de prévention des accidents (norme CEI 26-10 - CENELEC HD 427).

- Assurez-vous que la tension d'alimentation correspond à la tension indiquée sur la plaque des données techniques.
- Lors du montage d'une fiche, s'assurer qu'elle a une portée adéquate et connectez le conducteur vert/jaune du cordon d'alimentation avec la fiche de terre.

ATTENTION! Les rallonges jusqu'à 30 m doivent avoir une section d'au moins 2,5 mm².

3.1 DESCRIPTION DE LA MACHINE



- 1) Adaptateur pour la torche Plasma
- 2) Connexion DIN câble de masse (+)
- 3) Indicateur de marche: La lumière est allumée quand l'appareil est en marche.
- 4) Indicateur d'alarme: La lumière s'allume pour protéger l'appareil en cas de surtension, surcharge ou surchauffe.
- 5) Lampe LED pour détecter les inexactitudes du chalumeau de coupe et pour indiquer que la pression de l'air est trop basse.
A: La lampe LED s'allume lorsqu'il y a un court-circuit entre l'électrode et la buse de coupe.
B: La lampe LED clignote lorsque la porte buse de coupe est manquante sur le chalumeau de coupe.
C: La lampe LED s'allume lorsque la pression d'air est trop basse.
- 6) Lampe LED indiquant que la tension de soudage (courant continu - DC) est générée. Appuyez sur l'interrupteur de la torche, la tension de soudage est générée et la lampe LED s'allume.
- 7) Bouton de réglage du courant de coupe.
- 8) Interrupteur pour découpe plasma (RUN) en Test de gaz (SET).
- 9) Cuve de recuperation des eaux

- 10) Embout air comprimé
- 11) Manomètre
- 12) Bouton de réglage pression
- 13) Cordon d'alimentation
- 14) Interrupteur Marche/Arrêt.

3.2 MISE EN OEUVRE

Brancher l'alimentation de l'air à l'embout (10). Si l'air de l'installation contient une quantité considérable d'humidité et d'huile, il est bien d'utiliser un filtre sécheur pour éviter une excessive oxydation et usure des pièces de consommation, l'endommagement de la torche et la réduction de la vitesse et de la qualité du découpage. Au cas où l'alimentation de l'air vienne d'un détendeur de pression d'un compresseur ou d'une installation centralisée, le détendeur doit être réglé à une pression de sortie non supérieure à 8 bar (0,8 MPa).

Si l'alimentation de l'air vient d'une bouteille d'air comprimé, celle-ci doit être équipée d'un détendeur de pression; la bouteille d'air comprimé ne doit jamais être raccordée directement au détendeur de la machine! La pression pourrait dépasser la capacité du détendeur qui pourrait donc exploser!

Brancher le cordon d'alimentation (13): le conducteur vert jaune du cordon doit être raccordé à une efficace prise de terre de l'installation; les conducteurs restants doivent être raccordés à la ligne d'alimentation à travers un interrupteur placé, si possible, à proximité de la zone de découpage afin de permettre un arrêt rapide en cas d'urgence. Les éventuelles rallonges doivent avoir une section adéquate au courant absorbé.

3.3 EMPLOI:

S'assurer que le bouton de Start n'est pas pressé. Mettre en marche la machine à l'aide de l'interrupteur (14). Cette opération sera signalée par l'allumage de la lampe témoin (3). En appuyant pour un instant sur le bouton de la torche on commande l'ouverture du flux de l'air comprimé.

Puisque l'arc ne s'est pas allumé, l'air sort de la torche pendant 5 secondes seulement.

Dans cette condition, régler la pression, indiquée par le manomètre (11), à 3,5 bar (0,35 MPa) au moyen du bouton (12) du détendeur et en suite bloquer ce bouton en appuyant vers le bas.

Raccorder la borne de masse à la pièce à découper.

Le circuit de découpage ne doit pas être placé délibérément en contact direct ou indirect avec le conducteur de protection, sauf que dans la pièce à découper.

Régler le courant de découpage à l'aide du bouton (7) de 20 à 40 A selon l'opération à exécuter.

S'assurer que la borne de masse et la pièce sont en bon contact électrique, notamment avec les tôles peintes, oxydées ou avec les revêtements isolants, et exécuter le raccordement aussi près que possible de la zone de découpage.

S'assurer que la borne de masse et la pièce sont en bon contact électrique, notamment les peintes, oxydées ou avec revêtements isolants. Ne pas raccorder la borne de masse à la pièce de matière devant être enlevée.

Appuyer sur le bouton de la torche pour allumer l'arc pilote. Si le découpage ne débute pas dans 2 secondes, l'arc

pilote s'éteint et pour le rallumer il faut appuyer de nouveau sur le bouton.

Commencer le découpage. Pendant le découpage garder la torche en position verticale. Après avoir terminé le découpage et relâché le bouton, l'air continue à sortir pendant 30 secondes environ pour permettre à la torche même de se refroidir.

Il est bien de ne pas arrêter la machine avant la fin de ce temps.

Si des trous doivent être effectués ou si la découpe doit être faite à partir du milieu de la pièce, la torche ne peut pas être tenue droite et mise lentement droite afin que le matériel de fusion ne coule pas sur la buse.

Ceci est nécessaire pour percer à travers les pièces de travail qui sont plus épaisses que 3 mm. Si vous devez couper à travers plusieurs couches de métal, qui est normalement le cas avec le travail de carrosserie, vous devez définir la puissance de coupe sur les valeurs minimales.

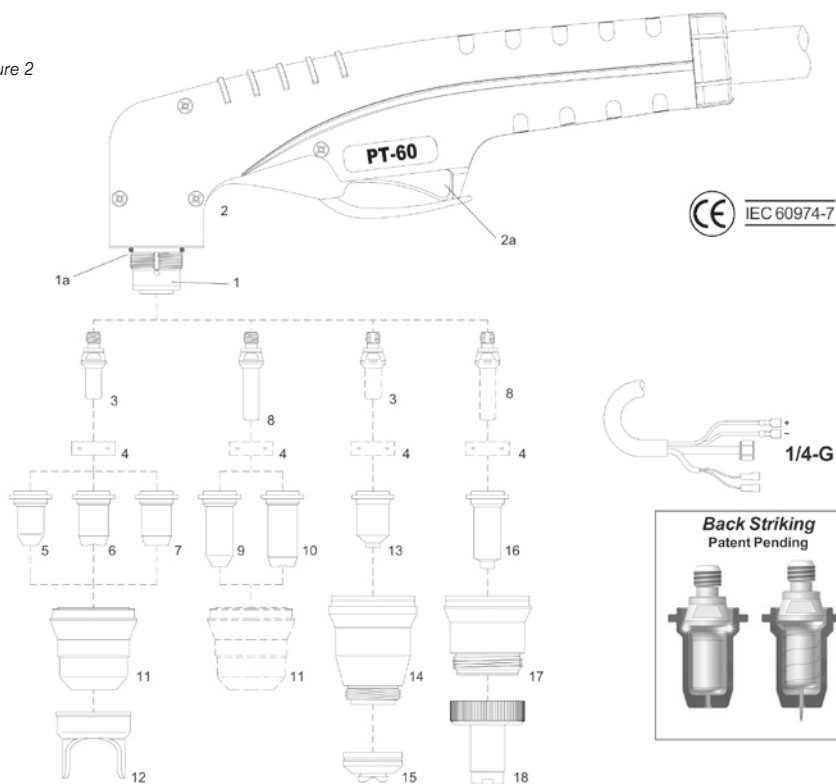
Une fois le travail terminé, arrêter la machine.

3.4 REMPLACEMENT DES CONSOMMABLES

Débrancher toujours la machine avant de remplacer les consommables.

- L'électrode doit être remplacée lorsque sa partie avant présente une cavité de 1 mm environ.
- La buse doit être remplacée lorsque le trou n'est plus régulier et la capacité de découpage est réduite.
- Le diffuseur doit être remplacé lorsqu'il présente des zones noires. A cause de ses dimensions réduites, il est très important de l'orienter correctement au cours du montage.
- Le porte-buse doit être remplacé lorsque son côté isolant est détérioré. S'assurer que l'électrode (3), le diffuseur (4) et la buse (5) sont montés correctement et que le porte-buse (11) est vissé et bien serré. L'absence de ces pièces compromet le fonctionnement de la machine et notamment la sécurité de l'opérateur.

Figure 2



4. ENTRETIEN

DOIT ÊTRE EXÉCUTÉE PAR DU PERSONNEL QUALIFIÉ.

4.1 ENTRETIEN DE L'ONDULEUR DE COUPE

En cas d'entretien à l'intérieur de la machine, vérifier que l'interrupteur **(14)** soit en position "0" et le cordon d'alimentation soit débranché. Il faut nettoyer périodiquement l'intérieur de la machine en enlevant, avec de l'air comprimé, la poussière qui s'y accumule.

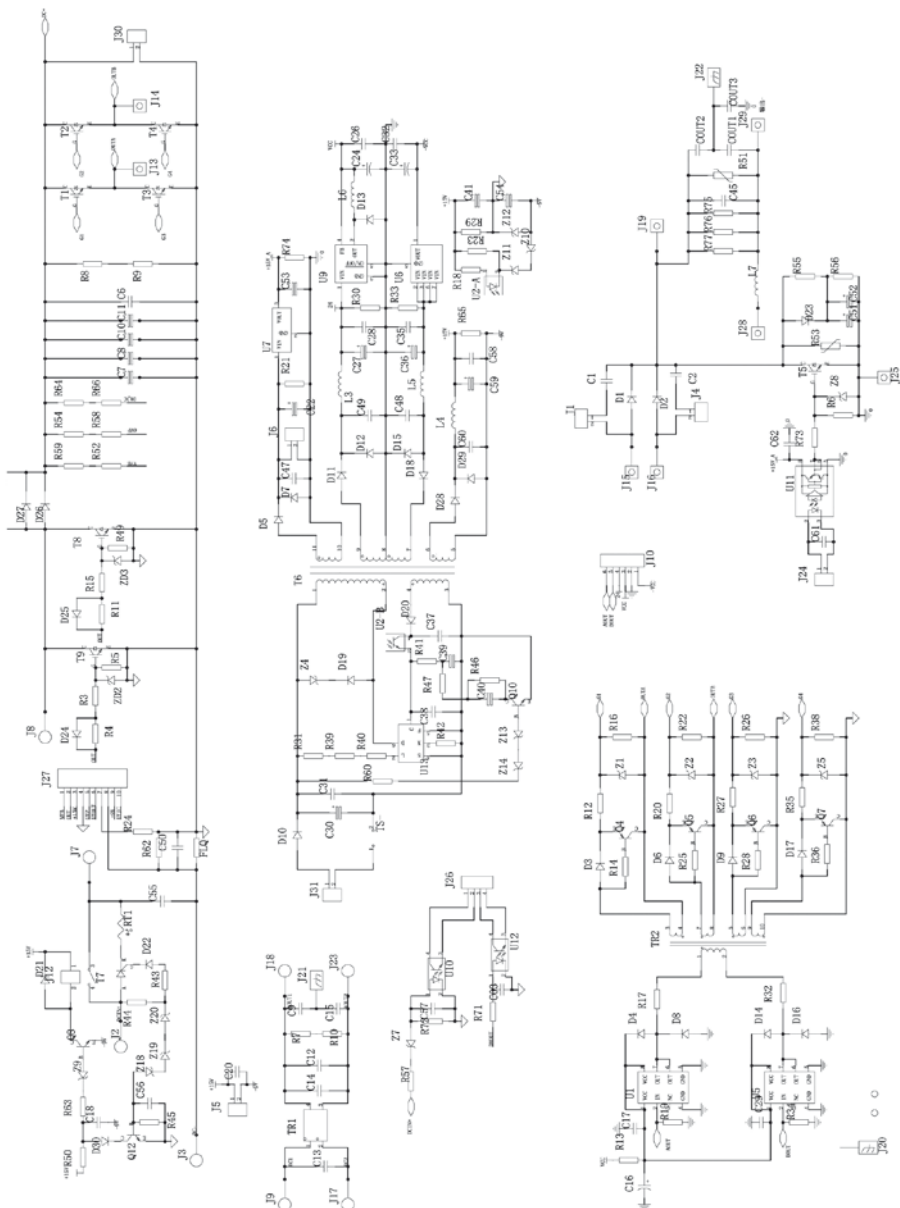
4.3 DÉPANNAGE ET SERVICE

4.2 MESURES A ADOPTER APRES UNE INTERVENTION DE REPARATION

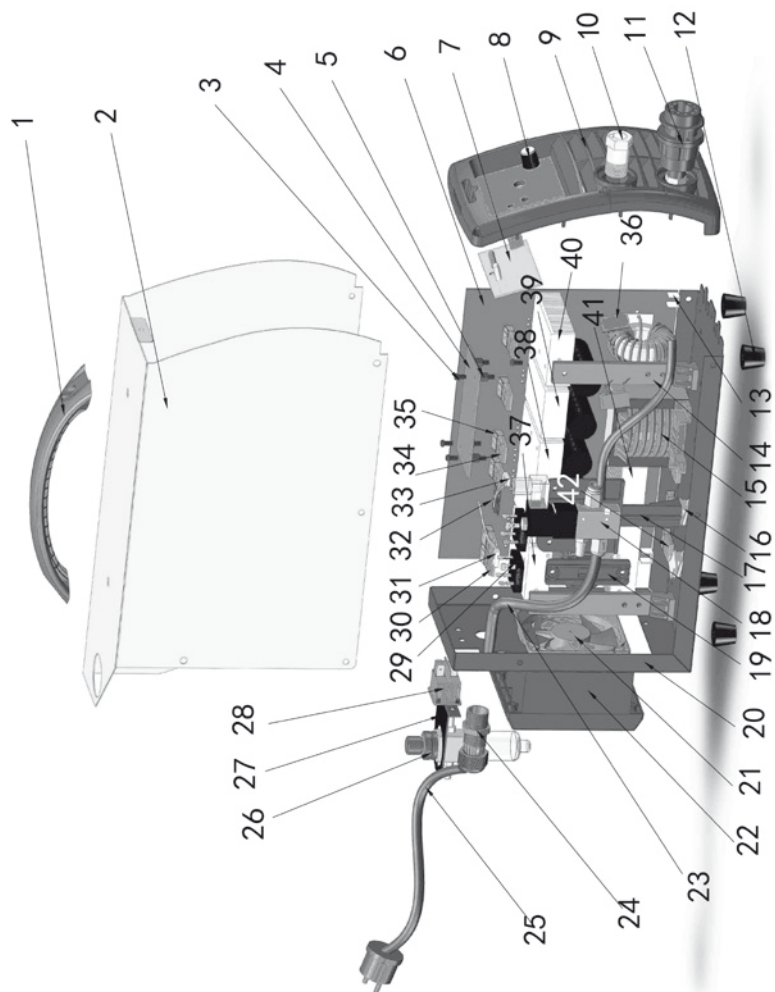
Après avoir exécuté une réparation, faire attention à rétablir le câblage de façon qu'il y ait un isolement sûr entre le côté primaire et le côté secondaire de la machine. Éviter que les câbles puissent entrer en contact avec des organes en mouvement ou des pièces qui se réchauffent pendant le fonctionnement. Remonter tous les colliers comme sur la machine originale de manière à éviter que, si par hasard un conducteur se casse ou se débranche, les côtés primaire et secondaire puissent entrer en contact. Remonter en outre les vis avec les rondelles dentelées comme sur la machine originale.

| Probleme | Cause |
|--------------------------------------|---|
| Penetration insuffisante | Les causes de cet inconvénient peuvent être: <ul style="list-style-type: none">• Vitesse élevée. S'assurer toujours que l'arc perce complètement la pièce à découper et que son inclinaison ne dépasse jamais 10 - 15° dans le sens de l'avance. De cette façon, on évitera une usure incorrecte de la buse et des brûlures sur le porte-buse;• Epaisseur excessive de la pièce;• Borne de masse n'étant pas en bon contact électrique avec la pièce;• Buse et électrodes usées;• Courant de découpage trop bas; N.B. Lorsque l'arc ne perce pas, les déchets de métal fondu vont obstruer la buse. |
| L'arc de découpage s'eteint | Les causes de cet inconvénient peuvent être: <ul style="list-style-type: none">• Buse, électrode ou diffuseur usés;• Pression de l'air trop élevée;• Tension d'alimentation trop basse. |
| Faible durée des consommables | Les causes de ce problème peuvent être: <ul style="list-style-type: none">• Huile ou impuretés dans l'alimentation de l'air;• Pression de l'air trop basse. |
| Conseils pratiques | <ul style="list-style-type: none">• Si l'air de l'installation contient une quantité considérable d'humidité et d'huile, utiliser un filtre sécheur pour éviter une excessive oxydation et usure des pièces de consommation, l'endommagement de la torche et la réduction de la vitesse et de la qualité du découpage;• S'assurer que l'électrode et la buse qui vont être montées sont bien propres et dégraissées;• Afin d'éviter d'endommager la torche, utiliser toujours des pièces détachées d'origine. |

A. ELEKTRISCH SCHEMA / ELECTRICAL PRINCIPLE DRAWING ELEKTRISCHES SCHALTBILD / SCHEMA ELECTRIQUE



**B. ONDERDELENTEKENING / SPARE PARTS LIST
ERSATZTEILZEICHNUNG / SCHEMA DES PIÉCES**



NED

ENG

DEU

FRA

| Pos. | Description | Quantity | Pos. | Description | Quantity |
|-------------|--------------------------------|-----------------|-------------|----------------------------|-----------------|
| 1 | Handle | 1 | 26 | Connector for | |
| 2 | Machine's cover | 1 | | air filter water traps | 1 |
| 3 | Plastic screw | 4 | | Pressure meter | 1 |
| 4 | Control PCB | 1 | | Air filter water traps | 1 |
| 5 | Hex spacer | 4 | | Direct connector | 2 |
| 6 | Main PCB | 1 | 27 | Assembling plate | |
| 7 | Front PCB | 1 | | for pressure regulator | 1 |
| 8 | Knob | 1 | 28 | Rocker switch | 1 |
| 9 | Front panel | 1 | 29 | Rectifier | 2 |
| 10 | Euro socket | 1 | | Position cap for rectifier | 2 |
| 11 | Central socket | 1 | 30 | Discrete IGBT | 2 |
| 12 | Machine's foot | 4 | 31 | Thermal relay | 1 |
| 13 | Support pillar | 2 | 32 | FRD | 2 |
| 14 | Support rod | 2 | | Insulated block | 2 |
| 15 | Main transformer | 1 | 33 | Thermal relay | 1 |
| 16 | Resistor | 2 | 34 | Discrete IGBT | 5 |
| 17 | Assembling plate for gas valve | 1 | 35 | Insulated block | 5 |
| 18 | Solenoid valve | 1 | 36 | Current sensor | 2 |
| 19 | PFC inductor | 1 | 37 | Heat sink (1) | 1 |
| 20 | Metal case | 1 | 38 | Heat sink (2) | 1 |
| 21 | Fan | 1 | 39 | Heat sink (3) | 1 |
| 22 | Fan cover | 1 | 40 | Heat sink (4) | 1 |
| 23 | Gas pipe (black) | 0,38 m | 41 | Heat sink (5) | 1 |
| 24 | Cable clip | 1 | 42 | FRD | 2 |
| 25 | Power cable | 1 | | | |



welding
equipment

www.weldkar.com